

UDC

中华人民共和国国家标准



P

GB 50205—2001

# 钢结构工程施工质量验收规范

Code for acceptance of construction quality of steel structures

2002—01—10 发布

2002—03—01 实施

中华人民共和国国家质量监督检验检疫总局

中华人民共和国建设部

联合发布

中华人民共和国国家标准  
钢结构工程施工质量验收规范

Code for acceptance of construction quality of steel structures

**GB 50205—2001**

主编部门：中华人民共和国建设部

批准部门：中华人民共和国建设部

实行日期：2002年3月1日

中国建筑资讯网

2001 北京

# 关于发布国家标准 《钢结构工程施工质量验收规范》的通知

## 建标[2002]11号

根据我部“关于印发《二〇〇〇至二〇〇一年度工程建设国家标准制订、修订计划》的通知”(建标[2001]87号)的要求,由冶金工业部建筑研究总院会同有关单位共同修订的《钢结构工程施工质量验收规范》,经有关部门会审,批准为国家标准,编号为GB50205—2001,自2002年3月1日起施行。其中,4.2.1、4.3.1、4.4.1、5.2.2、5.2.4、6.3.1、8.3.1、10.3.4、11.3.5、12.3.4、14.2.2、14.3.3为强制性条文,必须严格执行。原《钢结构工程施工及验收规范》GB50205—95和《钢结构工程质量检验评定标准》GB50221—95同时废止。

本规范由建设部负责管理和对强制性条文的解释,冶金工业部建筑研究总院负责具体技术内容的解释,建设部标准定额研究所组织中国计划出版社出版发行。

中华人民共和国建设部  
二〇〇二年一月十日

## 前 言

本规范是根据中华人民共和国建设部建标[2001]87号文“关于印发《二〇〇〇至二〇〇一年度工程建设国家标准制定、修订计划》的通知”的要求，由冶金工业部建筑研究总院会同有关单位共同对原《钢结构工程施工及验收规范》GB 5020595和《钢结构工程质量检验评定标准》GB 50221—95修订而成的。

在修订过程中，编制组进行了广泛的调查研究，总结了我国钢结构工程施工质量验收的实践经验，按照“验评分离，强化验收，完善手段，过程控制”的指导方针，以现行国家标准《建筑工程施工质量验收统一标准》GB 50300为基础，进行全面修改，并以多种方式广泛征求了有关单位和专家的意见，对主要问题进行了反复修改，最后经审查定稿。

本规范共分15章，包括总则、术语、符号、基本规定、原材料及成品进场、焊接工程、紧固件连接工程、钢零件及钢部件加工工程、钢构件组装工程、钢构件预拼装工程、单层钢结构安装工程、多层及高层钢结构安装工程、钢网架结构安装工程、压型金属板工程、钢结构涂装工程、钢结构分部工程竣工验收以及9个附录。将钢结构工程原则上分成10个分项工程，每一个分项工程单独成章。“原材料及成品进场”虽不是分项工程，但将其单独列章是为了强调和强化原材料及成品进场准入，从源头上把好质量关。“钢结构分部工程竣工验收”单独列章是为了更好地便于质量验收工作的操作。

本规范将来可能需要进行局部修订，有关局部修订的信息和条文内容将刊登在《工程建设标准化》杂志上。

本规范以黑体字标志的条文为强制性条文。

为了提高规范质量，请各单位在执行本规范的过程中，注意总结经验，积累资料，随时将有关的意见和建议反馈给冶金工业部建筑研究总院(北京市海淀区西土城路33号，邮政编码100088)，以供今后修订时参考。

本规范主编单位、参编单位和主要起草人：

**主编单位：**冶金工业部建筑研究总院

**参编单位：**武钢金属结构有限责任公司

北京钢铁设计研究总院

中国京冶建设工程承包公司

北京市远达建设监理有限责任公司

中建三局深圳建升和钢结构建筑安装工程有限公司

北京市机械施工公司

浙江杭萧钢构股份有限公司

中建一局钢结构工程有限公司

山东诸城高强度紧固件股份有限公司

浙江精工钢结构有限公司

喜利得(中国)有限公司

**主要起草人:**侯兆欣 何奋韬 于之绰 王文涛 何乔生

贺贤娟 路克宽 刘景凤 史进 鲍广

陈国津 尹敏达 马乃广 李海峰 钱卫军

## 目 次

1	总 则.....	9
2	术语、符号.....	10
2.1	术 语.....	10
2.2	符 号.....	11
3	基本规定.....	12
4	原材料及成品进场.....	14
4.1	一般规定.....	14
4.2	钢 材.....	14
4.3	焊 接 材 料.....	15
4.4	连接用紧固标准件.....	15
4.5	焊 接 球.....	16
4.6	螺 栓 球.....	17
4.7	封板、锥头和套筒.....	18
4.8	金属压型板.....	18
4.9	涂装材料.....	18
4.10	其他.....	19
5	钢结构焊接工程.....	20
5.1	一 般 规 定.....	20
5.2	钢构件焊接工程.....	20
5.3	焊钉(栓钉)焊接工程.....	22
6	紧固件连接工程.....	24
6.1	一 般 规 定.....	24
6.2	普通紧固件连接.....	24
6.3	高强度螺栓连接.....	24
7	钢零件及钢部件加工工程.....	27
7.1	一 般 规 定.....	27
7.2	切 割.....	27
7.3	矫正和成型.....	28

7.3	矫正和成型 .....	28
7.4	边缘加工 .....	31
7.5	管、球加工 .....	32
7.6	制 孔 .....	33
8	钢构件组装工程 .....	36
8.1	一般规定 .....	36
8.2	焊接 H 型钢 .....	36
8.3	组 装 .....	36
8.4	端部铣平及安装焊缝坡口 .....	37
8.5	钢构件外形尺寸 .....	37
9	钢构件预拼装工程 .....	39
9.1	一般规定 .....	39
9.2	预 拼 装 .....	39
10	单层钢结构安装工程 .....	40
10.1	一般规定 .....	40
10.2	基础和支承面 .....	40
10.3	安装和校正 .....	42
11	多层及高层钢结构安装工程 .....	46
11.1	一般规定 .....	46
11.2	基础和支承面 .....	46
11.3	安装和校正 .....	48
12	钢网架结构安装工程 .....	52
12.1	一般规定 .....	52
12.2	支承面顶板和支承垫块 .....	52
12.3	总拼与安装 .....	53
13	压型金属板工程 .....	56
13.1	一般规定 .....	56
13.2	压型金属板制作 .....	56
13.3	压型金属板安装 .....	57
14	钢结构涂装工程 .....	59
14.1	一般规定 .....	59

14.2	钢结构防腐涂料涂装 .....	59
14.3	钢结构防火涂料涂装 .....	60
15	钢结构分部工程竣工验收 .....	62
附录 A	焊缝外观质量标准及尺寸允许偏差 .....	64
附录 B	紧固件连接工程检验项目 .....	66
附录 C	钢构件组装的允许偏差 .....	71
附录 D	钢构件预拼装的允许偏差 .....	81
附录 E	钢结构安装的允许偏差 .....	82
附录 F	钢结构防火涂料涂层厚度测定方法 .....	88
附录 G	钢结构工程有关安全及功能的检验和见证检测项目 .....	90
附录 H	钢结构工程有关观感质量检查项目 .....	91
附录 J	钢结构分项工程检验批质量验收记录表 .....	92
	本规范用词说明 .....	106



## 1 总 则

- 1.0.1** 为加强建筑工程质量管理，统一钢结构工程施工质量的验收，保证钢结构工程质量，制定本规范。
- 1.0.2** 本规范适用于建筑工程的单层、多层、高层以及网架、压型金属板等钢结构工程施工质量的验收。
- 1.0.3** 钢结构工程施工中采用的工程技术文件、承包合同文件对施工质量验收的要求不得低于本规范的规定。
- 1.0.4** 本规范应与现行国家标准《建筑工程施工质量验收统一标准》GB50300 配套使用。
- 1.0.5** 钢结构工程施工质量的验收除应执行本规范的规定外，尚应符合国家现行有关标准的规定。

## 2 术语、符号

### 2.1 术 语

#### 2.1.1 零件 part

组成部件或构件的最小单元，如节点板、翼缘板等。

#### 2.1.2 部件 component

由若干零件组成的单元，如焊接 H 型钢、牛腿等。

#### 2.1.3 构件 element

由零件或由零件和部件组成的钢结构基本单元，如梁、柱、支撑等。

#### 2.1.4 小拼单元 the smallest assembled rigid unit

钢网架结构安装工程中，除散件之外的最小安装单元，一般分平面桁架和锥体两种类型。

#### 2.1.5 中拼单元 intermediate assembled structure

钢网架结构安装工程中，由散件和小拼单元组成的安装单元，一般分条状和块状两种类型。

#### 2.1.6 高强度螺栓连接副 set of high strength bolt

高强度螺栓和与之配套的螺母、垫圈的总称。

#### 2.1.7 抗滑移系数 slip coefficient of faying surface

高强度螺栓连接中，使连接件摩擦面产生滑动时的外力与垂直于摩擦面的高强度螺栓预拉力之和的比值。

#### 2.1.8 预拼装 test assembling

为检验构件是否满足安装质量要求而进行的拼装。

#### 2.1.9 空间刚度单元 space rigid unit

由构件构成的基本的稳定空间体系。

#### 2.1.10 焊钉(栓钉)焊接 stud welding

将焊钉(栓钉)一端与板件(或管件)表面接触通电引弧，待接触面熔化后，给焊钉(栓钉)一定压力完成焊接的方法。

#### 2.1.11 环境温度 ambient temperature

制作或安装时现场的温度。

## 2.2 符 号

### 2.2.1 作用及作用效应

$P$ —高强度螺栓设计预拉力

$\Delta P$ —高强度螺栓预拉力的损失值

$I$ —高强度螺栓检查扭矩

$T_c$ —高强度螺栓终拧扭矩

$T_o$ —高强度螺栓初拧扭矩

### 2.2.2 几何参数

$a$ —间距

$b$ —宽度或板的自由外伸宽度

$d$ —直径

$e$ —偏心距

$f$ —挠度、弯曲矢高

$H$ —柱高度

$H_i$ —各楼层高度

$h$ —截面高度

$h_e$ —角焊缝计算厚度

$l$ —长度、跨度

$R_a$ —轮廓算术平均偏差(表面粗糙度参数)

$r$ —半径

$t$ —板、壁的厚度

$\Delta$ —增量

### 2.2.3 其他

$K$ —系数

### 3 基本规定

**3.0.1** 钢结构工程施工单位应具备相应的钢结构工程施工资质，施工现场质量管理应有相应的施工技术标准、质量管理体系、质量控制及检验制度，施工现场应有经项目技术负责人审批的施工组织设计、施工方案等技术文件。

**3.0.2** 钢结构工程施工质量的验收，必须采用经计量检定、校准合格的计量器具。

**3.0.3** 钢结构工程应按下列规定进行施工质量控制：

1 采用的原材料及成品应进行进场验收。凡涉及安全、功能的原材料及成品应按本规范规定进行复验，并应经监理工程师(建设单位技术负责人)见证取样、送样；

2 各工序应按施工技术标准进行质量控制，每道工序完成后，应进行检查；

3 相关各专业工种之间，应进行交接检验，并经监理工程师(建设单位技术负责人)检查认可。

**3.0.4** 钢结构工程施工质量验收应在施工单位自检基础上，按照检验批、分项工程、分部(子分部)工程进行。钢结构分部(子分部)工程中分项工程划分应按照现行国家标准《建筑工程施工质量验收统一标准》GB 50300 的规定执行。钢结构分项工程应有一个或若干检验批组成，各分项工程检验批应按本规范的规定进行划分。

**3.0.5** 分项工程检验批合格质量标准应符合下列规定：

1 主控项目必须符合本规范合格质量标准的要求；

2 一般项目其检验结果应有 80% 及以上的检查点(值)符合本规范合格质量标准的要求，且最大值不应超过其允许偏差值的 1.2 倍。

3 质量检查记录、质量证明文件等资料应完整。

**3.0.6** 分项工程合格质量标准应符合下列规定：

1 分项工程所含的各检验批均应符合本规范合格质量标准；

2 分项工程所含的各检验批质量验收记录应完整。

**3.0.7** 当钢结构工程施工质量不符合本规范要求时，应按下列规定进行处理：

1 经返工重做或更换构(配)件的检验批，应重新进行验收；

2 经有资质的检测单位检测鉴定能够达到设计要求的检验批，应予以验收；

3 经有资质的检测单位检测鉴定达不到设计要求，但经原设计单位核算认可能够满足结构安全和使用功能的检验批，可予以验收；

4 经返修或加固处理的分项、分部工程，虽然改变外形尺寸但仍能满足安全使

用要求，可按处理技术方案和协商文件进行验收。

**3.0.8** 通过返修或加固处理仍不能满足安全使用要求的钢结构分部工程，严禁验收。

## 4 原材料及成品进场

### 4.1 一般规定

**4.1.1** 本章适用于进入钢结构各分项工程实施现场的主要材料、零(部)件、成品件、标准件等产品的进场验收。

**4.1.2** 进场验收的检验批原则上应与各分项工程检验批一致，也可以根据工程规模及进料实际情况划分检验批。

### 4.2 钢 材

#### I 主控项目

**4.2.1** 钢材、钢铸件的品种、规格、性能应符合现行国家产品标准和设计要求。进口钢材产品的质量应符合设计和合同规定标准的要求。

检查数量:全数检查。

检验方法:检查质量合格证明文件、中文标志及检验报告等。

**4.2.2** 对属于下列情况之一的钢材，应进行抽样复验，其复验结果应符合现行国家产品标准和设计要求。

- 1 国外进口钢材；
- 2 钢材混批；
- 3 板厚等于或大于 40mm，且设计有 Z 向性能要求的厚板；
- 4 建筑结构安全等级为一级，大跨度钢结构中主要受力构件所采用的钢材；
- 5 设计有复验要求的钢材；
- 6 对质量有疑义的钢材。

检查数量:全数检查。

检验方法检查复验报告。

#### II 一般项目

**4.2.3** 钢板厚度及允许偏差应符合其产品标准的要求。

检查数量:每一品种、规格的钢板抽查 5 处。

检验方法:用游标卡尺量测。

**4.2.4** 型钢的规格尺寸及允许偏差符合其产品标准的要求。

检查数量:每一品种、规格的型钢抽查 5 处。

检验方法:用钢尺和游标卡尺量测。

**4.2.5** 钢材的表面外观质量除应符合国家现行有关标准的规定外,尚应符合下列规定:

1 当钢材的表面有锈蚀、麻点或划痕等缺陷时,其深度不得大于该钢材厚度负允许偏差值的 1/2;

2 钢材表面的锈蚀等级应符合现行国家标准《涂装前钢材表面锈蚀等级和除锈等级》GB 8923 规定的 C 级及 C 级以上;

3 钢材端边或断口处不应有分层、夹渣等缺陷。

检查数量:全数检查。

检验方法:观察检查。

## 4.3 焊接材料

### I 主控项目

**4.3.1** 焊接材料的品种、规格、性能等应符合现行国家产品标准和设计要求。

检查数量:全数检查。

检验方法:检查焊接材料的质量合格证明文件、中文标志及检验报告等。

**4.3.2** 重要钢结构采用的焊接材料应进行抽样复验,复验结果应符合现行国家产品标准和设计要求。

检查数量:全数检查。

检验方法:检查复验报告。

### II 一般项目

**4.3.3** 焊钉及焊接瓷环的规格、尺寸及偏差应符合现行国家标准《圆柱头焊钉》GB 10433 中的规定。

检查数量:按量抽查 1%,且不应少于 10 套。

检验方法:用钢尺和游标卡尺量测。

**4.3.4** 焊条外观不应有药皮脱落、焊芯生锈等缺陷;焊剂不应受潮结块。

检查数量:按量抽查 1%,且不应少于 10 包。

检验方法:观察检查。

## 4.4 连接用紧固标准件

### I 主控项目

**4.4.1** 钢结构连接用高强度大六角头螺栓连接副、扭剪型高强度螺栓连接副、钢网

架用高强度螺栓、普通螺栓、铆钉、自攻钉、拉铆钉、射钉、锚栓(机械型和化学试剂型)、地脚锚栓等紧固标准件及螺母、垫圈等标准配件,其品种、规格、性能等应符合现行国家产品标准和设计要求。高强度大六角头螺栓连接副和扭剪型高强度螺栓连接副出厂时应分别随箱带有扭矩系数和紧固轴力(预拉力)的检验报告。

检查数量:全数检查。

检验方法:检查产品的质量合格证明文件、中文标志及检验报告等。

**4.4.2** 高强度大六角头螺栓连接副应按本规范附录 B 的规定检验其扭矩系数,其检验结果应符合本规范附录 B 的规定。

检查数量:见本规范附录 B。

检验方法:检查复验报告。

**4.4.3** 扭剪型高强度螺栓连接副应按本规范附录 B 的规定检验预拉力,其检验结果应符合本规范附录 B 的规定。

检查数量:见本规范附录 B。

检验方法:检查复验报告。

## II 一般项目

**4.4.4** 高强度螺栓连接副,应按包装箱配套供货,包装箱上应标明批号、规格、数量及生产日期。螺栓、螺母、垫圈外观表面应涂油保护,不应出现生锈和沾染赃物,螺纹不应损伤。

检查数量:按包装箱数抽查 5%,且不应少于 3 箱。

检验方法:观察检查。

**4.4.5** 对建筑结构安全等级为一级,跨度 40m 及以上的螺栓球节点钢网架结构,其连接高强度螺栓应进行表面硬度试验,对 8.8 级的高强度螺栓其硬度应为 HRC21~29; 10.9 级高强度螺栓其硬度应为 HRC32~36,且不得有裂纹或损伤。

检查数量:按规格抽查 8 只。

检验方法:硬度计、10 倍放大镜或磁粉探伤。

## 4.5 焊 接 球

### I 主控项目

**4.5.1** 焊接球及制造焊接球所采用的原材料,其品种、规格、性能等应符合现行国家产品标准和设计要求。

检查数量:全数检查。



检验方法:检查产品的质量合格证明文件、中文标志及检验报告等。

**4.5.2** 焊接球焊缝应进行无损检验,其质量应符合设计要求,当设计无要求时应符合本规范中规定的二级质量标准。

检查数量:每一规格按数量抽查 5%,且不应少于 3 个。

检验方法:超声波探伤或检查检验报告。

## II 一般项目

**4.5.3** 焊接球直径、圆度、壁厚减薄量等尺寸及允许偏差应符合本规范的规定。

检查数量:每一规格按数量抽查 5%,且不应少于 3 个。

检验方法:用卡尺和测厚仪检查。

**4.5.4** 焊接球表面应无明显波纹及局部凹凸不平不大于 1.5mm。

检查数量:每一规格按数量抽查 5%,且不应少于 3 个。

检验方法:用弧形套模、卡尺和观察检查。

## 4.6 螺 栓 球

### I 主控项目

**4.6.1** 螺栓球及制造螺栓球节点所采用的原材料,其品种、规格、性能等应符合现行国家产品标准和设计要求。

检查数量:全数检查。

检验方法:检查产品的质量合格证明文件、中文标志及检验报告等。

**4.6.2** 螺栓球不得有过烧、裂纹及褶皱。

检查数量:每种规格抽查 5%,且不应少于 5 只。

检验方法:用 10 倍放大镜观察和表面探伤。

### II 一般项目

**4.6.3** 螺栓球螺纹尺寸应符合现行国家标准《普通螺纹基本尺寸》GB196 中粗牙螺纹的规定,螺纹公差必须符合现行国家标准《普通螺纹公差与配合》GB197 中 6H 级精度的规定。

检查数量:每种规格抽查 5%,且不应少于 5 只。

检验方法:用标准螺纹规。

**4.6.4** 螺栓球直径、圆度、相邻两螺栓孔中心线夹角等尺寸及允许偏差应符合本规范的规定。

检查数量:每一规格按数量抽查 5%,且不应少于 3 个。

检验方法:用卡尺和分度头仪检查。

## 4.7 封板、锥头和套筒

### I 主控项目

**4.7.1** 封板、锥头和套筒及制造封板、锥头和套筒所采用的原材料,其品种、规格、性能等应符合现行国家产品标准和设计要求。

检查数量全数检查。

检验方法:检查产品的质量合格证明文件、中文标志及检验报告等。

**4.7.2** 封板、锥头、套筒外观不得有裂纹、过烧及氧化皮。

检查数量:每种抽查 5%,且不应少于 10 只。

检验方法:用放大镜观察检查和表面探伤。

## 4.8 金属压型板

### I 主控项目

**4.8.1** 金属压型板及制造金属压型板所采用的原材料,其品种、规格、性能等应符合现行国家产品标准和设计要求。

检查数量:全数检查。

检验方法:检查产品的质量合格证明文件、中文标志及检验报告等。

**4.8.2** 压型金属泛水板、包角板和零配件的品种、规格以及防水密封材料的性能应符合现行国家产品标准和设计要求。

检查数量:全数检查。

检验方法:检查产品的质量合格证明文件、中文标志及检验报告等。

### II 一般项目

**4.8.3** 压型金属板的规格尺寸及允许偏差、表面质量、涂层质量等应符合设计要求和本规范的规定。

检查数量:每种规格抽查 5%,且不应少于 3 件。

检验方法:观察和用 10 倍放大镜检查及尺量。

## 4.9 涂装材料

### I 主控项目

**4.9.1** 钢结构防腐涂料、稀释剂和固化剂等材料的品种、规格、性能等应符合现行国家产品标准和设计要求。

检查数量:全数检查。

检验方法:检查产品的质量合格证明文件、中文标志及检验报告等。

**4.9.2** 钢结构防火涂料的品种和技术性能应符合设计要求，并应经过具有资质的检测机构检测符合国家现行有关标准的规定。

检查数量:全数检查。

检验方法:检查产品的质量合格证明文件、中文标志及检验报告等。

## II 一般项目

**4.9.3** 防腐涂料和防火涂料的型号、名称、颜色及有效期应与其质量证明文件相符。开启后，不应存在结皮、结块、凝胶等现象。

检查数量:按桶数抽查 5%，且不应少于 3 桶。

检验方法:观察检查。

## 4.10 其他

### I 主控项目

**4.10.1** 钢结构用橡胶垫的品种、规格、性能等应符合现行国家产品标准和设计要求。

检查数量:全数检查。

检验方法:检查产品的质量合格证明文件、中文标志及检验报告等。

**4.10.2** 钢结构工程所涉及到的其他特殊材料，其品种、规格、性能等应符合现行国家产品标准和设计要求。

检查数量:全数检查。

检验方法:检查产品的质量合格证明文件、中文标志及检验报告等。

## 5 钢结构焊接工程

### 5.1 一般规定

- 5.1.1** 本章适用于钢结构制作和安装中的钢构件焊接和焊钉焊接的工程质量验收。
- 5.1.2** 钢结构焊接工程可按相应的钢结构制作或安装工程检验批的划分原则划分为一个或若干个检验批。
- 5.1.3** 碳素结构钢应在焊缝冷却到环境温度、低合金结构钢应在完成焊接 24h 以后，进行焊缝探伤检验。5.1.4 焊缝施焊后应在工艺规定的焊缝及部位打上焊工钢印。

### 5.2 钢构件焊接工程

#### I 主控项目

**5.2.1** 焊条、焊丝、焊剂、电渣焊熔嘴等焊接材料与母材的匹配应符合设计要求及国家现行行业标准《建筑钢结构焊接技术规程》JGJ81 的规定。焊条、焊剂、药芯焊丝、熔嘴等在使用前，应按其产品说明书及焊接工艺文件的规定进行烘焙和存放。

检查数量:全数检查。

检验方法:检查质量证明书和烘焙记录。

**5.2.2** 焊工必须经考试合格并取得合格证书。持证焊工必须在其考试合格项目及其认可范围内施焊。

检查数量:全数检查。

检验方法:检查焊工合格证及其认可范围、有效期。

**5.2.3** 施工单位对其首次采用的钢材、焊接材料、焊接方法、焊后热处理等，应进行焊接工艺评定，并应根据评定报告确定焊接工艺。

检查数量:全数检查。

检验方法:检查焊接工艺评定报告。

**5.2.4** 设计要求全焊透的一、二级焊缝应采用超声波探伤进行内部缺陷的检验，超声波探伤不能对缺陷作出判断时，应采用射线探伤，其内部缺陷分级及探伤方法应符合现行国家标准《钢焊缝手工超声波探伤方法和探伤结果分级法》GB11345 或《钢熔化焊对接接头射线照相和质量分级》GB3323 的规定。

焊接球节点网架焊缝、螺栓球节点网架焊缝及圆管 T、K、Y 形节点相关线焊缝，其内部缺陷分级及探伤方法应分别符合国家现行标准《焊接球节点钢网架焊缝超声

波探伤方法及质量分级法》JB/T3034.1、《螺栓球节点钢网架焊缝超声波探伤方法及质量分级法》JB/T3034.2、《建筑钢结构焊接技术规程》JGJ81 的规定。

一级、二级焊缝的质量等级及缺陷分级应符合表 5.2.4 的规定。

检查数量:全数检查。

检验方法:检查超声波或射线探伤记录。

表 5.2.4 一、二级焊缝质量等级及缺陷分级

焊缝质量等级		一级	二级
内部缺陷 超声波探伤	评定等级	II	III
	检验等级	B 级	B 级
	探伤比例	100%	20%
内部缺陷 射线探伤	评定等级	II	III
	检验等级	AB 级	AB 级
	探伤比例	100%	20%

注：探伤比例的计数方法应按以下原则确定：(1)对工厂制作焊缝，应按每条焊缝计算百分比，且探伤长度应不小于 200mm，当焊缝长度不足 200mm 时，应对整条焊缝进行探伤；(2)对现场安装焊缝，应按同一类型、同一施焊条件的焊缝条数计算百分比，探伤长度应不小于 200mm，并应不少于 1 条焊缝。

5.2.5 T 形接头、十字接头、角接接头等要求熔透的对接和角对接组合焊缝，其焊脚尺寸不应小于  $t/4$ (图 5.2.5a、b、c)；设计有疲劳验算要求的吊车梁或类似构件的腹板与上翼缘连接焊缝的焊脚尺寸为  $t/2$ (图 5.2.5d)，且不应大于 10mm。焊脚尺寸的允许偏差为 0~4mm。

检查数量:资料全数检查；同类焊缝抽查 10%，且不应少于 3 条。

检验方法:观察检查，用焊缝量规抽查测量。

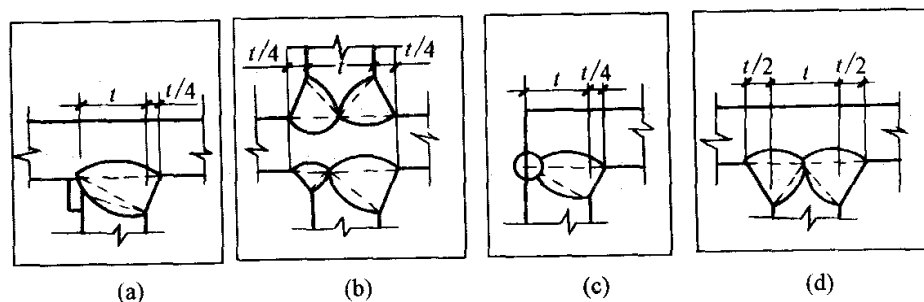


图 5.2.5 焊脚尺寸

5.2.6 焊缝表面不得有裂纹、焊瘤等缺陷。一级、二级焊缝不得有表面气孔、夹渣、弧坑裂纹、电弧擦伤等缺陷。且一级焊缝不得有咬边、未焊满、根部收缩等缺陷。

检查数量:每批同类构件抽查 10%，且不应少于 3 件；被抽查构件中，每一类型焊缝按条数抽查 5%，且不应少于 1 条；每条检查 1 处，总抽查数不应少于 10 处。

检验方法:观察检查或使用放大镜、焊缝量规和钢尺检查，当存在疑义时，采用渗透或磁粉探伤检查。

## II 一般项目

**5.2.7** 对于需要进行焊前预热或焊后热处理的焊缝，其预热温度或后热温度应符合国家现行有关标准的规定或通过工艺试验确定。预热区在焊道两侧，每侧宽度均应大于焊件厚度的 1.5 倍以上，且不应小于 100mm；后热处理应在焊后立即进行，保温时间应根据板厚按每 25mm 板厚 1h 确定。

检查数量:全数检查。

检验方法:检查预、后热施工记录和工艺试验报告。

**5.2.8** 二级、三级焊缝外观质量标准应符合本规范附录 A 中表 A.0.1 的规定。三级对接焊缝应按二级焊缝标准进行外观质量检验。

检查数量:每批同类构件抽查 10%，且不应少于 3 件；被抽查构件中，每一类型焊缝按条数抽查 5%，且不应少于 1 条；每条检查 1 处，总抽查数不应少于 10 处。

检验方法:观察检查或使用放大镜、焊缝量规和钢尺检查。

**5.2.9** 焊缝尺寸允许偏差应符合本规范附录 A 中表 A.0.2 的规定。

检查数量:每批同类构件抽查 10%，且不应少于 3 件；被抽查构件中，每种焊缝按条数各抽查 5%，但不应少于 1 条；每条检查 1 处，总抽查数不应少于 10 处。

检验方法:用焊缝量规检查。

**5.2.10** 焊成凹形的角焊缝，焊缝金属与母材间应平缓过渡；加工成凹形的角焊缝，不得在其表面留下切痕。

检查数量:每批同类构件抽查 10%，且不应少于 3 件。

检验方法:观察检查。

**5.2.11** 焊缝感观应达到:外形均匀、成型较好，焊道与焊道、焊道与基本金属间过渡较平滑，焊渣和飞溅物基本清除干净。

检查数量:每批同类构件抽查 10%，且不应少于 3 件；被抽查构件中，每种焊缝按数量各抽查 5%，总抽查处不应少于 5 处。

检验方法:观察检查。

## 5.3 焊钉(栓钉)焊接工程

## I 主控项目

**5.3.1** 施工单位对其采用的焊钉和钢材焊接应进行焊接工艺评定，其结果应符合设计要求和国家现行有关标准的规定。瓷环应按其产品说明书进行烘焙。

检查数量:全数检查。

检验方法:检查焊接工艺评定报告和烘焙记录。

**5.3.2** 焊钉焊接后应进行弯曲试验检查，其焊缝和热影响区不应有肉眼可见的裂纹。

检查数量:每批同类构件抽查 10%，且不应少于 10 件；被抽查构件中，每件检查焊钉数量的 1%，但不应少于 1 个。

检验方法:焊钉弯曲 30° 后用角尺检查和观察检查。

## II 一般项目

**5.3.3** 焊钉根部焊脚应均匀，焊脚立面的局部未熔合或不足 360° 的焊脚应进行修补。

检查数量:按总焊钉数量抽查 1%，且不应少于 10 个。

检验方法:观察检查。

## 6 紧固件连接工程

### 6.1 一般规定

**6.1.1** 本章适用于钢结构制作和安装中的普通螺栓、扭剪型高强度螺栓、高强度大六角头螺栓、钢网架螺栓球节点用高强度螺栓及射钉、自攻钉、拉铆钉等连接工程的质量验收。

**6.1.2** 紧固件连接工程可按相应的钢结构制作或安装工程检验批的划分原则划分为一个或若干个检验批。

### 6.2 普通紧固件连接

#### I 主控项目

**6.2.1** 普通螺栓作为永久性连接螺栓时，当设计有要求或对其质量有疑义时，应进行螺栓实物最小拉力载荷复验，试验方法见本规范附录 B，其结果应符合现行国家标准《紧固件机械性能螺栓、螺钉和螺柱》GB3098 的规定。

检查数量：每一规格螺栓抽查 8 个。

检验方法：检查螺栓实物复验报告。

**6.2.2** 连接薄钢板采用的自攻钉、拉铆钉、射钉等其规格尺寸应与被连接钢板相匹配，其间距、边距等应符合设计要求。

检查数量：按连接节点数抽查 1%，且不应少于 3 个。

检验方法：观察和尺量检查。

#### II 一般项目

**6.2.3** 永久性普通螺栓紧固应牢固、可靠，外露丝扣不应少于 2 扣。

检查数量：按连接节点数抽查 10%，且不应少于 3 个。

检验方法：观察和用小锤敲击检查。**6.2.4** 自攻螺钉、钢拉铆钉、射钉等与连接钢板应紧固密贴，外观排列整齐。

检查数量：按连接节点数抽查 10%，且不应少于 3 个。

检验方法：观察或用小锤敲击检查。

### 6.3 高强度螺栓连接

#### I 主控项目



**6.3.1** 钢结构制作和安装单位应按本规范附录 B 的规定分别进行高强度螺栓连接摩擦面的抗滑移系数试验和复验，现场处理的构件摩擦面应单独进行摩擦面抗滑移系数试验，其结果应符合设计要求。

检查数量:见本规范附录 B。

检验方法:检查摩擦面抗滑移系数试验报告和复验报告。

**6.3.2** 高强度大六角头螺栓连接副终拧完成 1h 后、48h 内应进行终拧扭矩检查，检查结果应符合本规范附录 B 的规定。

检查数量:按节点数抽查 10%，且不应少于 10 个；每个被抽查节点按螺栓数抽查 10%，且不应少于 2 个。

检验方法:见本规范附录 B。

**6.3.3** 扭剪型高强度螺栓连接副终拧后，除因构造原因无法使用专用扳手终拧掉梅花头者外，未在终拧中拧掉梅花头的螺栓数不应大于该节点螺栓数的 5%。对所有梅花头未拧掉的扭剪型高强度螺栓连接副应采用扭矩法或转角法进行终拧并作标记，且按本规范第 6.3.2 条的规定进行终拧扭矩检查。

检查数量:按节点数抽查 10%，但不应少于 10 个节点，被抽查节点中梅花头未拧掉的扭剪型高强度螺栓连接副全数进行终拧扭矩检查。

检验方法:观察检查及本规范附录 B。

## II 一般项目

**6.3.4** 高强度螺栓连接副的施拧顺序和初拧、复拧扭矩应符合设计要求和国家现行行业标准《钢结构高强度螺栓连接的设计施工及验收规程》JGJ82 的规定。

检查数量:全数检查资料。

检验方法:检查扭矩扳手标定记录和螺栓施工记录。

**6.3.5** 高强度螺栓连接副终拧后，螺栓丝扣外露应为 2~3 扣，其中允许有 10% 的螺栓丝扣外露 1 扣或 4 扣。

检查数量:按节点数抽查 5%，且不应少于 10 个。

检验方法:观察检查。

**6.3.6** 高强度螺栓连接摩擦面应保持干燥、整洁，不应有飞边、毛刺、焊接飞溅物、焊疤、氧化铁皮、污垢等，除设计要求外摩擦面不应涂漆。

检查数量:全数检查。

检验方法:观察检查。

**6.3.7** 高强度螺栓应自由穿入螺栓孔。高强度螺栓孔不应采用气割扩孔，扩孔数量

应征得设计同意，扩孔后的孔径不应超过  $1.2d$  ( $d$  为螺栓直径)。

检查数量:被扩螺栓孔全数检查。

检验方法:观察检查及用卡尺检查。

**6.3.8** 螺栓球节点网架总拼完成后，高强度螺栓与球节点应紧固连接，高强度螺栓拧入螺栓球内的螺纹长度不应小于  $1.0d$  ( $d$  为螺栓直径)，连接处不应出现有间隙、松动等未拧紧情况。

检查数量:按节点数抽查 5%，且不应少于 10 个。

检验方法:普通扳手及尺量检查。

## 7 钢零件及钢部件加工工程

### 7.1 一般规定

**7.1.1** 本章适用于钢结构制作及安装中钢零件及钢部件加工的质量验收。

**7.1.2** 钢零件及钢部件加工工程，可按相应的钢结构制作工程或钢结构安装工程检验批的划分原则划分为一个或若干个检验批。

### 7.2 切割

#### I 主控项目

**7.2.1** 钢材切割面或剪切面应无裂纹、夹渣、分层和大于 1mm 的缺棱。

检查数量:全数检查。

检验方法:观察或用放大镜及百分尺检查，有疑义时作渗透、磁粉或超声波探伤检查。

#### II 一般项目

**7.2.2** 气割的允许偏差应符合表 7.2.2 的规定。

检查数量:按切割面数抽查 10%，且不应少于 3 个。

检验方法:观察检查或用钢尺、塞尺检查。

**表 7.2.2 气割的允许偏差(mm)**

项 目	允 许 偏 差
零件宽度、长度	±3.0
切割面平面度	0.05t, 且不应大于 2.0
割纹深度	0.3
局部缺口深度	1.0
注: t 为切割面厚度。	

**7.2.3** 机械剪切的允许偏差应符合表 7.2.3 的规定。

检查数量:按切割面数抽查 10%，且不应少于 3 个。

检验方法:观察检查或用钢尺、塞尺检查。

表 7.2.3 机械剪切的允许偏差(mm)

项 目	允 许 偏 差
零件宽度、长度	±3.0
边缘缺棱	1.0
型钢端部垂直度	2.0

## 7.3 矫正和成型

### I 主控项目

**7.3.1** 碳素结构钢在环境温度低于 $-16^{\circ}\text{C}$ 、低合金结构钢在环境温度低于 $-12^{\circ}\text{C}$ 时，不应进行冷矫正和冷弯曲。碳素结构钢和低合金结构钢在加热矫正时，加热温度不应超过 $900^{\circ}\text{C}$ 。低合金结构钢在加热矫正后应自然冷却。

检查数量:全数检查。

检验方法:检查制作工艺报告和施工记录。

**7.3.2** 当零件采用热加工成型时，加热温度应控制在 $900\sim 1000^{\circ}\text{C}$ ；碳素结构钢和低合金结构钢在温度分别下降到 $700^{\circ}\text{C}$ 和 $800^{\circ}\text{C}$ 之前，应结束加工；低合金结构钢应自然冷却。

检查数量:全数检查。

检验方法:检查制作工艺报告和施工记录。

### II 一般项目

## 7.3 矫正和成型

### I 主控项目

**7.3.1** 碳素结构钢在环境温度低于 $-16^{\circ}\text{C}$ 、低合金结构钢在环境温度低于 $-12^{\circ}\text{C}$ 时，不应进行冷矫正和冷弯曲。碳素结构钢和低合金结构钢在加热矫正时，加热温度不应超过 $900^{\circ}\text{C}$ 。低合金结构钢在加热矫正后应自然冷却。

检查数量:全数检查。

检验方法:检查制作工艺报告和施工记录。

**7.3.2** 当零件采用热加工成型时，加热温度应控制在 $900\sim 1000^{\circ}\text{C}$ ；碳素结构钢和低合金结构钢在温度分别下降到 $700^{\circ}\text{C}$ 和 $800^{\circ}\text{C}$ 之前，应结束加工；低合金结构钢应自然冷却。

检查数量:全数检查。

检验方法:检查制作工艺报告和施工记录。

## II 一般项目

**7.3.3** 矫正后的钢材表面，不应有明显的凹面或损伤，划痕深度不得大于 0.5mm，且不应大于该钢材厚度负允许偏差的 1/2。

检查数量:全数检查。

检验方法:观察检查和实测检查。

**7.3.4** 冷矫正和冷弯曲的最小曲率半径和最大弯曲矢高应符合表 7.3.4 的规定。

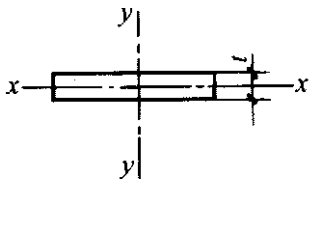
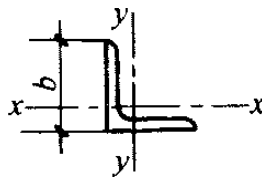
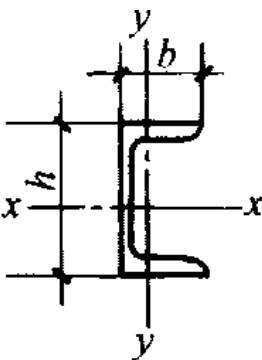
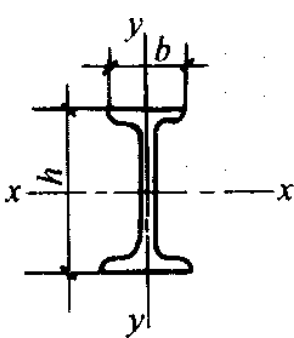
检查数量:按冷矫正和冷弯曲的件数抽查 10%，且不应少于 3 个。

检验方法:观察检查和实测检查。 矫正后的钢材表面，不应有明显的凹面或损伤，划痕深度不得大于 0.5mm，且不应大于该钢材厚度负允许偏差的 1/2。

检查数量:全数检查。

检验方法:观察检查和实测检查。

表 7.3.4 冷矫正和冷弯曲的最小曲率半径和最大弯曲矢高(mm)

钢材类别	图 例	对应轴	矫正		弯曲	
			$r$	$f$	$r$	$f$
钢板扁钢		$x-x$	$50t$	$\frac{l^2}{400t}$	$25t$	$\frac{l^2}{200t}$
		$y-y$ (仅对扁钢轴线)	$100b$	$\frac{l^2}{800b}$	$50b$	$\frac{l^2}{400b}$
角钢		$x-x$	$90b$	$\frac{l^2}{720b}$	$45b$	$\frac{l^2}{360b}$
槽钢		$x-x$	$50h$	$\frac{l^2}{400h}$	$25h$	$\frac{l^2}{200h}$
		$y-y$	$90b$	$\frac{l^2}{720b}$	$45b$	$\frac{l^2}{360b}$
工字钢		$x-x$	$50h$	$\frac{l^2}{400h}$	$25h$	$\frac{l^2}{200h}$
		$y-y$	$50b$	$\frac{l^2}{400b}$	$25b$	$\frac{l^2}{200b}$

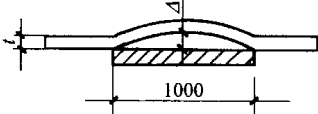
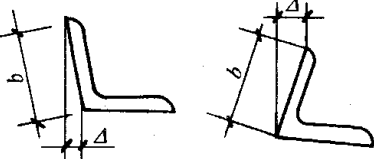
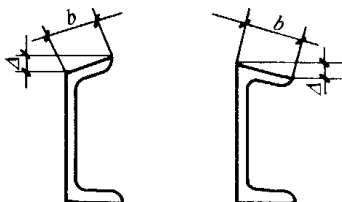
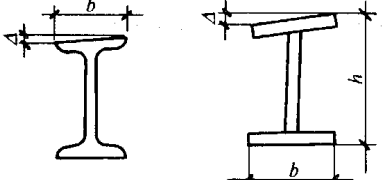
注:  $r$ 为曲率半径;  $f$ 为弯曲矢高;  $l$ 为弯曲弦长;  $t$ 为钢板厚度。

7.3.5 钢材矫正后的允许偏差,应符合表 7.3.5 的规定。

检查数量:按矫正件数抽查 10%,且不应少于 3 件。

检验方法:观察检查和实测检查。

**表 7.3.5 钢材矫正后的允许偏差(mm)**

项 目		允许偏差	图 例
钢板的局部平面度	$t \leq 14$	1.5	
	$t > 14$	1.0	
型钢弯曲矢高		$l / 1000$ 且不应大于 5.0	
角钢肢的垂直度		$b / 100$ 双肢栓接角钢的角度不得大于 $90^\circ$	
槽钢翼缘对腹板的垂直度		$b / 80$	
工字钢、H型钢翼缘对腹板的垂直度		$b / 100$ 且不大于 2.0	

## 7.4 边缘加工

### I 主控项目

**7.4.1** 气割或机械剪切的零件，需要进行边缘加工时，其刨削量不应小于 2.0mm。

检查数量:全数检查。

检验方法:检查工艺报告和施工记录。


### II 一般项目

**7.4.2** 边缘加工允许偏差应符合表 7.4.2 的规定。

检查数量:按加工面数抽查 10%，且不应少于 3 件。

检验方法:观察检查和实测检查。

**表 7.4.2 边缘加工的允许偏差(mm)**

项 目	允 许 偏 差
零件宽度、长度	±1.0
加工边直线度	$l / 3000$ , 且不应大于 2.0
相邻两边夹角	±6'
加工面垂直度	$0.025t$ , 且不应大于 0.5
加工面表面粗糙度	50 

## 7.5 管、球加工

### I 主控项目

**7.5.1** 螺栓球成型后, 不应有裂纹、褶皱、过烧。

检查数量:每种规格抽查 10%, 且不应少于 5 个。

检验方法:10 倍放大镜观察检查或表面探伤。

**7.5.2** 钢板压成半圆球后, 表面不应有裂纹、褶皱; 焊接球其对接坡口应采用机械加工, 对接焊缝表面应打磨平整。

检查数量:每种规格抽查 10%, 且不应少于 5 个。

检验方法:10 倍放大镜观察检查或表面探伤。

### II 一般项目

**7.5.3** 螺栓球加工的允许偏差应符合表 7.5.3 的规定。

检查数量:每种规格抽查 10%, 且不应少于 5 个。

检验方法:见表 7.5.3。



表 7.5.3 螺栓球加工的允许偏差(mm)

项 目		允许偏差	检验方法
圆度	$d \leq 120$	1.5	用卡尺和游标卡尺检查
	$d > 120$	2.5	
同一轴线上两铣平面平行度	$d \leq 120$	0.2	用百分表 V 形块检查
	$d > 120$	0.3	
铣平面距球中心距离		$\pm 0.2$	用游标卡尺检查
相邻两螺栓孔中心线夹角		$\pm 30'$	用分度头检查
两铣平面与螺栓孔轴线垂直度		$0.005r$	用百分表检查
球毛坯直径	$d \leq 120$	+2.0 -1.0	用卡尺和游标卡尺检查
	$d > 120$	+3.0 -1.5	

7.5.4 焊接球加工的允许偏差应符合表 7.5.4 的规定。

检查数量:每种规格抽查 10%, 且不应少于 5 个。

检验方法:见表 7.5.4。

表 7.5.4 焊接球加工的允许偏差(mm)

项 目	允许偏差	检验方法
直径	$\pm 0.005d$ $\pm 2.5$	用卡尺和游标卡尺检查
圆度	2.5	用卡尺和游标卡尺检查
壁厚减薄量	$0.13t$ , 且不应大于 1.5	用卡尺和测厚仪检查
两半球对口错边	1.0	用套模和游标卡尺检查

7.5.5 钢网架(桁架)用钢管杆件加工的允许偏差应符合表 7.5.5 的规定。

检查数量:每种规格抽查 10%, 且不应少于 5 根。

检验方法:见表 7.5.5。

表 7.5.5 钢网架(桁架)用钢管杆件加工的允许偏差(mm)

项 目	允许偏差	检验方法
长 度	$\pm 1.0$	用钢尺和百分表检查
端面对管轴的垂直度	$0.005r$	用百分表 V 形块检查
管口曲线	1.0	用套模和游标卡尺检查

## 7.6 制 孔

### I 主控项目

7.6.1 A、B 级螺栓孔(I 类孔)应具有 H12 的精度, 孔壁表面粗糙度 Ra 不应大于 12.5

$\mu\text{m}$ 。其孔径的允许偏差应符合表 7.6.1-1 的规定。

C 级螺栓孔(II类孔)，孔壁表面粗糙度  $R_a$  不应大于  $25\mu\text{m}$ ，其允许偏差应符合表 7.6.1-2 的规定。

检查数量:按钢构件数量抽查 10%，且不应少于 3 件。

检验方法:用游标卡尺或孔径量规检查。

**表 7.6.1—1 A、B 级螺栓孔径的允许偏差(mm)**

序 号	螺栓公称直径、 螺栓孔直径	螺栓公称直径 允许偏差	螺栓孔直径 允许偏差
1	10~18	0.00 -0.21	+0.18 0.00
2	18~30	0.00 -0.21	+0.21 0.00
3	30~50	0.00 -0.25	+0.25 0.00

**表 7.6.1-2 C 级螺栓孔的允许偏差(mm)**

项 目	允许偏差
直 径	+1.0 0.0
圆 度	2.0
垂直度	0.03t,且不应大于 2.0

## II 一般项目

**7.6.2** 螺栓孔孔距的允许偏差应符合表 7.6.2 的规定。

检查数量:按钢构件数量抽查 10%，且不应少于 3 件。

检验方法:用钢尺检查。

**表 7.6.2 螺栓孔孔距允许偏差(mm)**

螺栓孔孔距范围	≤500	501~1200	1201~3000	>3000
同一组内任意两孔间距离	±1.0	±1.5	—	—
相邻两组的端孔间距离	±1.5	±2.0	±2.5	±3.0
注：1 在节点中连接板与一根杆件相连的所有螺栓孔为一组； 2 对接接头在拼接板一侧的螺栓孔为一组； 3 在两相邻节点或接头间的螺栓孔为一组，但不包括上述两款所规定的螺栓孔； 4 受弯构件翼缘上的连接螺栓孔，每米长度范围内的螺栓孔为一组。				

**7.6.3** 螺栓孔孔距的允许偏差超过本规范表 7.6.2 规定的允许偏差时，应采用与母材材质相匹配的焊条补焊后重新制孔。

检查数量:全数检查。

检验方法:观察检查。

## 8 钢构件组装工程

### 8.1 一般规定

8.1.1 本章适用于钢结构制作中构件组装的质量验收。

8.1.2 钢构件组装工程可按钢结构制作工程检验批的划分原则划分为一个或若干个检验批。

### 8.2 焊接 H 型钢

#### I 一般项目

8.2.1 焊接 H 型钢的翼缘板拼接缝和腹板拼接缝的间距不应小于 200mm。翼缘板拼接长度不应小于 2 倍板宽；腹板拼接宽度不应小于 300mm，长度不应小于 600mm。

检查数量：全数检查。

检验方法：观察和用钢尺检查。

8.2.2 焊接 H 型钢的允许偏差应符合本规范附录 C 中表 C.0.1 的规定。

检查数量：按钢构件数抽查 10%，且不应少于 3 件。

检验方法：用钢尺、角尺、塞尺等检查。

### 8.3 组 装

#### I 主控项目

8.3.1 吊车梁和吊车桁架不应下挠。

检查数量：全数检查。

检验方法：构件直立，在两端支承后，用水准仪和钢尺检查。

#### II 一般项目

8.3.2 焊接连接组装的允许偏差应符合本规范附录 C 中表 C.0.2 的规定。

检查数量：按构件数抽查 10%，且不应少于 3 个。

检验方法：用钢尺检验。

8.3.3 顶紧接触面应有 75% 以上的面积紧贴。

检查数量：按接触面的数量抽查 10%，且不应少于 10 个。

检验方法：用 0.3mm 塞尺检查，其塞入面积应小于 25%，边缘间隙不应大于 0.8mm。

**8.3.4** 桁架结构杆件轴线交点错位的允许偏差不得大于 3.0mm，允许偏差不得大于 4.0mm。

检查数量:按构件数抽查 10%，且不应少于 3 个，每个抽查构件按节点数抽查 10%，且不应少于 3 个节点。

检验方法:尺量检查。

## 8.4 端部铣平及安装焊缝坡口

### I 主控项目

**8.4.1** 端部铣平的允许偏差应符合表 8.4.1 的规定。

检查数量:按铣平面数量抽查 10%，且不应少于 3 个。

检验方法:用钢尺、角尺、塞尺等检查。

**表 8.4.1 端部铣平的允许偏差(mm)**

项 目	允许偏差
两端铣平时构件长度	±2.0
两端铣平时零件长度	±0.5
铣平面的平面度	0.3
铣平面对轴线的垂直度	$L / 1500$

### II 一般项目

**8.4.2** 安装焊缝坡口的允许偏差应符合表 8.4.2 的规定。

检查数量:按坡口数量抽查 10%，且不应少于 3 条。

检验方法:用焊缝量规检查。

**表 8.4.2 安装焊缝坡口的允许偏差**

项 目	允许偏差
坡口角度	±5°
钝边	±1.0mm

**8.4.3** 外露铣平面应防锈保护。

检查数量:全数检查。

检验方法:观察检查。

## 8.5 钢构件外形尺寸

### I 主控项目

**8.5.1** 钢构件外形尺寸主控项目的允许偏差应符合表 8.5.1 的规定。

检查数量:全数检查。

检验方法:用钢尺检查。

**表 8.5.1 钢构件外形尺寸主控项目的允许偏差(mm)**

项 目	允许偏差
单层柱、梁、桁架受力支托(支承面)表面至第一个安装孔距离	±1.0
多节柱铣平面至第一个安装孔距离	±1.0
实腹梁两端最外侧安装孔距离	±3.0
构件连接处的截面几何尺寸	±3.0
柱、梁连接处的腹板中心线偏移	2.0
受压构件(杆件)弯曲矢高	$L / 1000$ , 且不应大于 10.0

## II 一般项目

**8.5.2** 钢构件外形尺寸一般项目的允许偏差应符合本规范附录 C 中表 C.0.3~表 C.0.9 的规定。

检查数量:按构件数量抽查 10%，且不应少于 3 件。

检验方法:见本规范附录 C 中表 C.0.3~表 C.0.9。

## 9 钢构件预拼装工程

### 9.1 一般规定

9.1.1 本章适用于钢构件预拼装工程的质量验收。

9.1.2 钢构件预拼装工程可按钢结构制作工程检验批的划分原则划分为一个或若干个检验批。

9.1.3 预拼装所用的支承凳或平台应测量找平，检查时应拆除全部临时固定和拉紧装置。

9.1.4 进行预拼装的钢构件，其质量应符合设计要求和本规范合格质量标准的规定。

### 9.2 预 拼 装

#### I 主控项目

9.2.1 高强度螺栓和普通螺栓连接的多层板叠，应采用试孔器进行检查，并应符合下列规定：

1 当采用比孔公称直径小 1.0mm 的试孔器检查时，每组孔的通过率不应小于 85%；

2 当采用比螺栓公称直径大 0.3mm 的试孔器检查时，通过率应为 100%。

检查数量：按预拼装单元全数检查。

检验方法：采用试孔器检查。

#### II 一般项目

9.2.2 预拼装的允许偏差应符合本规范附录 D 表 D 的规定。

检查数量：按预拼装单元全数检查。

检验方法：见本规范附录 D 表 D。

## 10 单层钢结构安装工程

### 10.1 一般规定

**10.1.1** 本章适用于单层钢结构的主体结构、地下钢结构、檩条及墙架等次要构件、钢平台、钢梯、防护栏杆等安装工程的质量验收。

**10.1.2** 单层钢结构安装工程可按变形缝或空间刚度单元等划分成一个或若干个检验批。地下钢结构可按不同地下层划分检验批。

**10.1.3** 钢结构安装检验批应在进场验收和焊接连接、紧固件连接、制作等分项工程验收合格的基础上进行验收。

**10.1.4** 安装的测量校正、高强度螺栓安装、负温度下施工及焊接工艺等，应在安装前进行工艺试验或评定，并应在此基础上制定相应的施工工艺或方案。

**10.1.5** 安装偏差的检测，应在结构形成空间刚度单元并连接固定后进行。

**10.1.6** 安装时，必须控制屋面、楼面、平台等的施工荷载，施工荷载和冰雪荷载等严禁超过梁、桁架、楼面板、屋面板、平台铺板等的承载能力。

**10.1.7** 在形成空间刚度单元后，应及时对柱底板和基础顶面的空隙进行细石混凝土、灌浆料等二次浇灌。

**10.1.8** 吊车梁或直接承受动力荷载的梁其受拉翼缘、吊车桁架或直接承受动力荷载的桁架其受拉弦杆上不得焊接悬挂物和卡具等。

### 10.2 基础和支承面

#### I 主控项目

**10.2.1** 建筑物的定位轴线、基础轴线和标高、地脚螺栓的规格及其紧固应符合设计要求。

检查数量:按柱基数抽查 10%，且不应少于 3 个。

检验方法:用经纬仪、水准仪、全站仪和钢尺现场实测。

**10.2.2** 基础顶面直接作为柱的支承面和基础顶面预埋钢板或支座作为柱的支承面时，其支承面、地脚螺栓(锚栓)位置的允许偏差应符合表 10.2.2 的规定。

检查数量:按柱基数抽查 10%，且不应少于 3 个。

检验方法:用经纬仪、水准仪、全站仪、水平尺和钢尺实测。



**表 10.2.2 支承面、地脚螺栓(锚栓)位置的允许偏差(mm)**

项 目		允许偏差
支承面	标高	±3.0
	水平度	$l / 1000$
地脚螺栓(锚栓)	螺栓中心偏移	5.0
预留孔中心偏移		10.0

**10.2.3** 采用座浆垫板时, 座浆垫板的允许偏差应符合表 10.2.3 的规定。

检查数量:资料全数检查。按柱基数抽查 10%, 且不应少于 3 个。

检验方法:用水准仪、全站仪、水平尺和钢尺现场实测。

**表 10.2.3 座浆垫板的允许偏差(mm)**

项 目	允许偏差
顶面标高	0.0
	-3.0
水平度	$l / 1000$
位置	20.0

**10.2.4** 采用杯口基础时, 杯口尺寸的允许偏差应符合表 10.2.4 的规定。

检查数量:按基础数抽查 10%, 且不应少于 4 处。

检验方法:观察及尺量检查。

**表 10.2.4 杯口尺寸的允许偏差(mm)**

项 目	允许偏差
底面标高	0.0
	-5.0
杯口深度 H	±5.0
杯口垂直度	$H / 100$ , 且不应大于 10.0
位置	10.0

## II 一般项目

**10.2.5** 地脚螺栓(锚栓)尺寸的偏差应符合表 10.2.5 的规定。地脚螺栓(锚栓)的螺纹应受到保护。

检查数量:按柱基数抽查 10%, 且不应少于 3 个。

检验方法:用钢尺现场实测。

**表 10.2.5 地脚螺栓(锚栓)尺寸的允许偏差(mm)**

项 目	允许偏差
螺栓(锚栓)露出长度	+30.0
	0.0
螺纹长度	+30.0
	0.0

### 10.3 安装和校正

#### I 主控项目

**10.3.1** 钢构件应符合设计要求和本规范的规定。运输、堆放和吊装等造成的钢构件变形及涂层脱落，应进行矫正和修补。

检查数量:按构件数抽查 10%，且不应少于 3 个。

检验方法:用拉线、钢尺现场实测或观察。

**10.3.2** 设计要求顶紧的节点，接触面不应少于 70% 紧贴，且边缘最大间隙不应大于 0.8mm。

检查数量:按节点数抽查 10%，且不应少于 3 个。

检验方法:用钢尺及 0.3mm 和 0.8mm 厚的塞尺现场实测。

**10.3.3** 钢屋(托)架、桁架、梁及受压杆件的垂直度和侧向弯曲矢高的允许偏差应符合表 10.3.3 的规定。

检查数量:按同类构件数抽查 10%，且不应少于 3 个。

检验方法:用吊线、拉线、经纬仪和钢尺现场实测。

**表 10.3.3 钢屋(托)架、桁架、梁及受压杆件垂直度和侧向弯曲矢高的允许偏差(mm)**

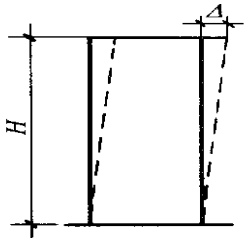
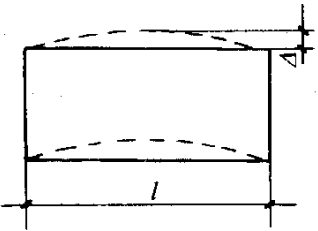
项目	允许偏差		图 例
跨中的垂直度	$h / 250$ , 且不应大于 15.0		
侧向弯曲矢高 $f$	$l \leq 30\text{m}$	$l / 1000$ , 且不应大于 10.0	
	$30\text{m} < l \leq 60\text{m}$	$l / 1000$ , 且不应大于 30.0	
	$l > 60\text{m}$	$l / 1000$ , 且不应大于 50.0	

**10.3.4** 单层钢结构主体结构的整体垂直度和整体平面弯曲的允许偏差应符合表 10.3.4 的规定。

检查数量:对主要立面全部检查。对每个所检查的立面,除两列角柱外,尚应至少选取一列中间柱。

检验方法:采用经纬仪、全站仪等测量。

**表 10.3.4 整体垂直度和整体平面弯曲的允许偏差(mm)**

项 目	允许偏差	图 例
主体结构的整体垂直度	$H / 1000$ , 且不应大于 25.0	
主体结构的整体平面弯曲	$L / 1500$ , 且不应大于 25.0	

II 一般项目

**10.3.5** 钢柱等主要构件的中心线及标高基准点等标记应齐全。

检查数量:按同类构件数抽查 10%，且不应少于 3 件。

检验方法:观察检查。

**10.3.6** 当钢桁架(或梁)安装在混凝土柱上时，其支座中心对定位轴线的偏差不应大于 10mm；当采用大型混凝土屋面板时，钢桁架(或梁)间距的偏差不应大于 10mm。

检查数量:按同类构件数抽查 10%，且不应少于 3 榀。

检验方法:用拉线和钢尺现场实测。

**10.3.7** 钢柱安装的允许偏差应符合本规范附录 E 中表 E.0.1 的规定。

检查数量:按钢柱数抽查 10%，且不应少于 3 件。

检验方法:见本规范附录 E 中表 E.0.1。

**10.3.8** 钢吊车梁或直接承受动力荷载的类似构件，其安装的允许偏差应符合本规范附录 E 中表 E.0.2 的规定。

检查数量:按钢吊车梁数抽查 10%，且不应少于 3 榀。

检验方法:见本规范附录 E 中表 E.0.2。

**10.3.9** 檩条、墙架等次要构件安装的允许偏差应符合本规范附录 E 中表 E.0.3 的规定。

检查数量:按同类构件数抽查 10%，且不应少于 3 件。

检验方法:见本规范附录 E 中表 E.0.3。

**10.3.10** 钢平台、钢梯、栏杆安装应符合现行国家标准《固定式钢直梯》GB4053.1、《固定式钢斜梯》GB4053.2、《固定式防护栏杆》GB4053.3 和《固定式钢平台》GB4053.4 的规定。钢平台、钢梯和防护栏杆安装的允许偏差应符合本规范附录 E 中表 E.0.4 的规定。

检查数量:按钢平台总数抽查 10%，栏杆、钢梯按总长度各抽查 10%，但钢平台不应少于 1 个，栏杆不应少于 5m，钢梯不应少于 1 跑。

检验方法:见本规范附录 E 中表 E.0.4。

**10.3.11** 现场焊缝组对间隙的允许偏差应符合表 10.3.11 的规定。

检查数量:按同类节点数抽查 10%，且不应少于 3 个。

检验方法:尺量检查。

**表 10.3.11 现场焊缝组对间隙的允许偏差(mm)**

项 目	允许偏差
无垫板间隙	+3.0
	0.0
有垫板间隙	+3.0
	-2.0

**10.3.12** 钢结构表面应干净，结构主要表面不应有疤痕、泥沙等污垢。

检查数量:按同类构件数抽查 10%，且不应少于 3 件。

检验方法:观察检查。

## 11 多层及高层钢结构安装工程

### 11.1 一般规定

**11.1.1** 本章适用于多层及高层钢结构的主体结构、地下钢结构、檩条及墙架等次要构件、钢平台、钢梯、防护栏杆等安装工程的质量验收。

**11.1.2** 多层及高层钢结构安装工程可按楼层或施工段等划分为一个或若干个检验批。地下钢结构可按不同地下层划分检验批。

**11.1.3** 柱、梁、支撑等构件的长度尺寸应包括焊接收缩量等变形值。

**11.1.4** 安装柱时，每节柱的定位轴线应从地面控制轴线直接引上，不得从下层柱的轴线引上。

**11.1.5** 结构的楼层标高可按相对标高或设计标高进行控制。

**11.1.6** 钢结构安装检验批应在进场验收和焊接连接、紧固件连接、制作等分项工程验收合格的基础上进行验收。

**11.1.7** 多层及高层钢结构安装应遵照本规范第 10.1.4、10.1.5、10.1.6、10.1.7、10.1.8 条的规定。

### 11.2 基础和支承面

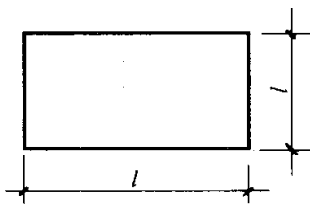
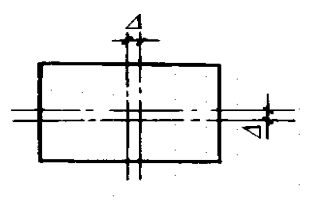
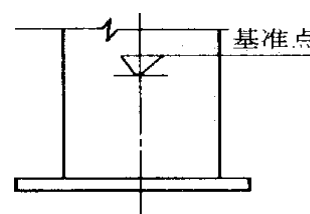
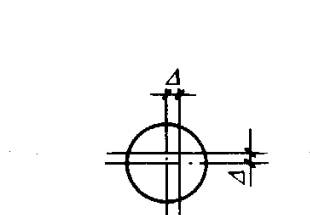
#### I 主控项目

**11.2.1** 建筑物的定位轴线、基础上柱的定位轴线和标高、地脚螺栓(锚栓)的规格和位置、地脚螺栓(锚栓)紧固应符合设计要求。当设计无要求时，应符合表 11.2.1 的规定。

检查数量:按柱基数抽查 10%，且不应少于 3 个。

检验方法:采用经纬仪、水准仪、全站仪和钢尺实测。

**表 11.2.1 建筑物定位轴线、基础上柱的定位轴线和标高、地脚螺栓(锚栓)的允许偏差(mm)**

项 目	允许偏差	图 例
建筑物定位轴线	$L / 20000$ , 且不应大于 3.0	
基础上柱的定位轴线	1.0	
基础上柱底标高	$\pm 2.0$	
地脚螺栓(锚栓)位 移	2.0	

**11.2.2** 多层建筑以基础顶面直接作为柱的支承面,或以基础顶面预埋钢板或支座作为柱的支承面时,其支承面、地脚螺栓(锚栓)位置的允许偏差应符合本规范表 10.2.2 的规定。

检查数量:按柱基数抽查 10%,且不应少于 3 个。

检验方法:用经纬仪、水准仪、全站仪、水平尺和钢尺实测。

**11.2.3** 多层建筑采用座浆垫板时,座浆垫板的允许偏差应符合本规范表 10.2.3 的规定。

检查数量:资料全数检查。按柱基数抽查 10%,且不应少于 3 个。

检验方法:用水准仪、全站仪、水平尺和钢尺实测。

**11.2.4** 当采用杯口基础时，杯口尺寸的允许偏差应符合本规范表 10.2.4 的规定。

检查数量:按基础数抽查 10%，且不应少于 4 处。

检验方法:观察及尺量检查。

## II 一般项目

**11.2.5** 地脚螺栓(锚栓)尺寸的允许偏差应符合本规范表 10.2.5 的规定。地脚螺栓(锚栓)的螺纹应受到保护。

检查数量:按柱基数抽查 10%，且不应少于 3 个。

检验方法:用钢尺现场实测。

## 11.3 安装和校正

### I 主控项目

**11.3.1** 钢构件应符合设计要求和本规范的规定。运输、堆放和吊装等造成的钢构件变形及涂层脱落，应进行矫正和修补。

检查数量:按构件数抽查 10%，且不应少于 3 个。

检验方法:用拉线、钢尺现场实测或观察。

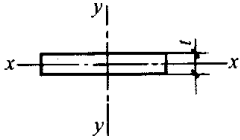
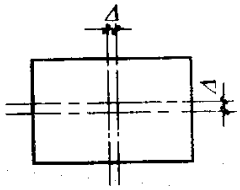

**11.3.2** 柱子安装的允许偏差应符合表 11.3.2 的规定。

检查数量:标准柱全部检查；非标准柱抽查 10%，且不应少于 3 根。

检验方法:用全站仪或激光经纬仪和钢尺实测。



表 11.3.2 柱子安装的允许偏差(mm)

项 目	允许偏差	图 例
底层柱柱底轴线 对定位轴线偏移	3.0	
柱子定位轴线	1.0	
单节柱的垂直度	$h / 1000$ , 且不应大于 10.0	

**11.3.3** 设计要求顶紧的节点，接触面不应少于 70% 紧贴，且边缘最大间隙不应大于 0.8mm。

检查数量:按节点数抽查 10%，且不应少于 3 个。

检验方法:用钢尺及 0.3mm 和 0.8mm 厚的塞尺现场实测。

**11.3.4** 钢主梁、次梁及受压杆件的垂直度和侧向弯曲矢高的允许偏差应符合本规范表 10.3.3 中有关钢屋(托)架允许偏差的规定。

检查数量:按同类构件数抽查 10%，且不应少于 3 个。

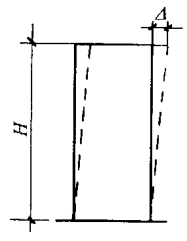
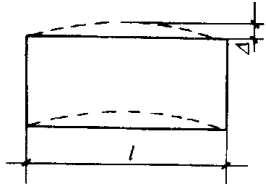
检验方法:用吊线、拉线、经纬仪和钢尺现场实测。

**11.3.5** 多层及高层钢结构主体结构的整体垂直度和整体平面弯曲的允许偏差应符合表 11.3.5 的规定。

检查数量:对主要立面全部检查。对每个所检查的立面，除两列角柱外，尚应至少选取一列中间柱。

检验方法:对于整体垂直度，可采用激光经纬仪、全站仪测量，也可根据各节柱的垂直度允许偏差累计(代数和)计算。对于整体平面弯曲，可按产生的允许偏差累计(代数和)计算。

表 11.3.5 整体垂直度和整体平面弯曲的允许偏差(mm)

项 目	允许偏差	图 例
主体结构的整体垂直度	$(H / 2500 + 10.0)$ , 且不应大于 50.0	
主体结构的整体平面弯曲	$L / 1500$ , 且不应大于 25.0	

## II 一般项目

**11.3.6** 钢结构表面应干净，结构主要表面不应有疤痕、泥沙等污垢。

检查数量:按同类构件数抽查 10%，且不应少于 3 件。

检验方法:观察检查。

**11.3.7** 钢柱等主要构件的中心线及标高基准点等标记应齐全。

检查数量:按同类构件数抽查 10%，且不应少于 3 件。

检验方法:观察检查。

**11.3.8** 钢构件安装的允许偏差应符合本规范附录 E 中表 E.0.5 的规定。

检查数量:按同类构件或节点数抽查 10%。其中柱和梁各不应少于 3 件，主梁与次梁连接节点不应少于 3 个，支承压型金属板的钢梁长度不应少于 5m。

检验方法:见本规范附录 E 中表 E.0.5。

**11.3.9** 主体结构总高度的允许偏差应符合本规范附录 E 中表 E.0.6 的规定。

检查数量:按标准柱列数抽查 10%，且不应少于 4 列。

检验方法:采用全站仪、水准仪和钢尺实测。

**11.3.10** 当钢构件安装在混凝土柱上时，其支座中心对定位轴线的偏差不应大于 10mm；当采用大型混凝土屋面板时，钢梁(或桁架)间距的偏差不应大于 10mm。

检查数量:按同类构件数抽查 10%，且不应少于 3 榀。

检验方法:用拉线和钢尺现场实测。

**11.3.11** 多层及高层钢结构中钢吊车梁或直接承受动力荷载的类似构件，其安装的允许偏差应符合本规范附录 E 中表 E.0.2 的规定。

检查数量:按钢吊车梁数抽查 10%，且不应少于 3 榀。

检验方法:见本规范附录 E 中表 E.0.2。

**11.3.12** 多层及高层钢结构中檩条、墙架等次要构件安装的允许偏差应符合本规范附录 E 中表 E.0.3 的规定。

检查数量:按同类构件数抽查 10%，且不应少于 3 件。

检验方法:见本规范附录 E 中表 E.0.3。

**11.3.13** 多层及高层钢结构中钢平台、钢梯、栏杆安装应符合现行国家标准《固定式钢直梯》GB4053.1、《固定式钢斜梯》GB4053.2、《固定式防护栏杆》GB4053.3 和《固定式钢平台》GB4053.4 的规定。钢平台、钢梯和防护栏杆安装的允许偏差应符合本规范附录 E 中表 E.0.4 的规定。

检查数量:按钢平台总数抽查 10%，栏杆、钢梯按总长度各抽查 10%，但钢平台不应少于 1 个，栏杆不应少于 5m，钢梯不应少于 1 跑。

检验方法:见本规范附录 E 中表 E.0.4。

**11.3.14** 多层及高层钢结构中现场焊缝组对间隙的允许偏差应符合本规范表 10.3.11 的规定。

检查数量:按同类节点数抽查 10%，且不应少于 3 个。

检验方法:尺量检查。

## 12 钢网架结构安装工程

### 12.1 一般规定

**12.1.1** 本章适用于建筑工程中的平板型钢网格结构(简称钢网架结构)安装工程的质量验收。

**12.1.2** 钢网架结构安装工程可按变形缝、施工段或空间刚度单元划分成一个或若干检验批。

**12.1.3** 钢网架结构安装检验批应在进场验收和焊接连接、紧固件连接、制作等分项工程验收合格的基础上进行验收。

**12.1.4** 钢网架结构安装应遵照本规范第 10.1.4、10.1.5、10.1.6 条的规定。

### 12.2 支承面顶板和支承垫块

#### I 主控项目

**12.2.1** 钢网架结构支座定位轴线的位置、支座锚栓的规格应符合设计要求。

检查数量:按支座数抽查 10%，且不应少于 4 处。

检验方法:用经纬仪和钢尺实测。

**12.2.2** 支承面顶板的位置、标高、水平度以及支座锚栓位置的允许偏差应符合表 12.2.2 的规定。

**表 12.2.2 支承面顶板、支座锚栓位置的允许偏差(mm)**

项 目		允许偏差
支承面顶板	位置	15.0
	顶面标高	0 -3.0
	顶面水平度	$L / 1000$
支座锚栓	中心偏移	$\pm 5.0$

检查数量:按支座数抽查 10%，且不应少于 4 处。

检验方法:用经纬仪、水准仪、水平尺和钢尺实测。

**12.2.3** 支承垫块的种类、规格、摆放位置和朝向，必须符合设计要求和国家现行有关标准的规定。橡胶垫块与刚性垫块之间或不同类型刚性垫块之间不得互换使用。

检查数量:按支座数抽查 10%，且不应少于 4 处。

检验方法:观察和用钢尺实测。

**12.2.4** 网架支座锚栓的紧固应符合设计要求。

检查数量:按支座数抽查 10%，且不应少于 4 处。

检验方法:观察检查。

**II 一般项目****12.2.5** 支座锚栓尺寸的允许偏差应符合本规范表 10.2.5 的规定。支座锚栓的螺纹应受到保护。

检查数量:按支座数抽查 10%，且不应少于 4 处。

检验方法:用钢尺实测。

**12.3 总拼与安装****I 主控项目****12.3.1** 小拼单元的允许偏差应符合表 12.3.1 的规定。

检查数量:按单元数抽查 5%，且不应少于 5 个。

检验方法:用钢尺和拉线等辅助量具实测。

**表 12.3.1 小拼单元的允许偏差(mm)**

项 目		允许偏差	
节点中心偏移		2.0	
焊接球节点与钢管中心的偏移		1.0	
杆件轴线的弯曲矢高		$L_1 / 1000$ ，且不应大于 5.0	
锥体型小拼单元	弦杆长度	$\pm 2.0$	
	锥体高度	$\pm 2.0$	
	上弦杆对角线长度	$\pm 3.0$	
平面桁架型小拼单元	跨长	$\leq 24\text{m}$	+3.0 -7.0
		$> 24\text{m}$	+5.0 -10.0
	跨中高度		$\pm 3.0$
	跨中拱度	设计要求起拱	$\pm L / 5000$
		设计未要求起拱	+10.0
注：1 $L_1$ 为杆件长度； 2 $L$ 为跨长。			

**12.3.2** 中拼单元的允许偏差应符合表 12.3.2 的规定。

检查数量:全数检查。

检验方法:用钢尺和辅助量具实测。

表 12.3.2 中拼单元的允许偏差(mm)

项 目		允许偏差
单元长度 $\leq$ 20m, 拼接长度	单跨	$\pm 10.0$
	多跨连续	$\pm 5.0$
单元长度 $>$ 20m, 拼接长度	单跨	$\pm 20.0$
	多跨连续	$\pm 10.0$

**12.3.3** 对建筑结构安全等级为一级，跨度 40m 及以上的公共建筑钢网架结构，且设计有要求时，应按下列项目进行节点承载力试验，其结果应符合以下规定：

1 焊接球节点应按设计指定规格的球及其匹配的钢管焊接成试件，进行轴心拉、压承载力试验，其试验破坏荷载值大于或等于 1.6 倍设计承载力为合格。

2 螺栓球节点应按设计指定规格的球最大螺栓孔螺纹进行抗拉强度保证荷载试验，当达到螺栓的设计承载力时，螺孔、螺纹及封板仍完好无损为合格。

检查数量:每项试验做 3 个试件。

检验方法:在万能试验机上进行检验，检查试验报告。

**12.3.4** 钢网架结构总拼完成后及屋面工程完成后应分别测量其挠度值，且所测的挠度值不应超过相应设计值的 1.15 倍。

检查数量:跨度 24m 及以下钢网架结构测量下弦中央一点；跨度 24m 以上钢网架结构测量下弦中央一点及各向下弦跨度的四等分点。

检验方法:用钢尺和水准仪实测。

## II 一般项目

**12.3.5** 钢网架结构安装完成后，其节点及杆件表面应干净，不应有明显的疤痕、泥沙和污垢。螺栓球节点应将所有接缝用油腻子填嵌严密，并应将多余螺孔封口。

检查数量:按节点及杆件数抽查 5%，且不应少于 10 个节点。

检验方法:观察检查。

**12.3.6** 钢网架结构安装完成后，其安装的允许偏差应符合表 12.3.6 的规定。

检查数量:除杆件弯曲矢高按杆件数抽查 5%外，其余全数检查。

检验方法:见表 12.3.6。

表 12.3.6 钢网架结构安装的允许偏差(mm)

项 目	允许偏差	检验方法
纵向、横向长度	$L/2000$ ，且不应大于 30.0 $-L/2000$ ，且不应小于 -30.0	用钢尺实测
支座中心偏移	$L/3000$ ，且不应大于 30.0	用钢尺和经纬仪实测
周边支承网架相邻支座高差	$L/400$ ，且不应大于 15.0	用钢尺和水准仪实测
支座最大高差	30.0	
多点支承网架相邻支座高差	$L_1/800$ ，且不应大于 30.0	
注：1 $L$ 为纵向、横向长度； 2 $L_1$ 为相邻支座间距。		

## 13 压型金属板工程

### 13.1 一般规定

**13.1.1** 本章适用于压型金属板的施工现场制作和安装工程质量验收。

**13.1.2** 压型金属板的制作和安装工程可按变形缝、楼层、施工段或屋面、墙面、楼面等划分为一个或若干个检验批。

**13.1.3** 压型金属板安装应在钢结构安装工程检验批质量验收合格后进行。

### 13.2 压型金属板制作

#### I 主控项目

**13.2.1** 压型金属板成型后，其基板不应有裂纹。

检查数量:按计件数抽查 5%，且不应少于 10 件。

检验方法:观察和用 10 倍放大镜检查。

**13.2.2** 有涂层、镀层压型金属板成型后，涂、镀层不应有肉眼可见的裂纹、剥落和擦痕等缺陷。

检查数量:按计件数抽查 5%，且不应少于 10 件。

检验方法:观察检查。

#### II 一般项目

**13.2.3** 压型金属板的尺寸允许偏差应符合表 13.2.3 的规定。

检查数量:按计件数抽查 5%，且不应少于 10 件。

检验方法:用拉线和钢尺检查。

**13.2.4** 压型金属板成型后，表面应干净，不应有明显凹凸和皱褶。

检查数量:按计件数抽查 5%，且不应少于 10 件。

检验方法:观察检查。



**表 13.2.3 压型金属板的尺寸允许偏差(mm)**

项 目			允许偏差
波 距			±2.0
波高	压型钢板	截面高度≤70	±1.5
		截面高度>70	±2.0
侧向弯曲	在测量长度 $l_1$ 的范围内	20.0	
注： $l_1$ 为测量长度，指板长扣除两端各0.5m后的实际长度(小于10m)或扣除后任选的10m长度。			

**13.2.5** 压型金属板施工现场制作的允许偏差应符合表 13.2.5 的规定。

检查数量:按计件数抽查 5%，且不应少于 10 件。

检验方法:用钢尺、角尺检查。

**表 13.2.5 压型金属板施工现场制作的允许偏差(mm)**

项 目		允许偏差
压型金属板的覆盖宽度	截面高度≤70	+10.0, -2.0
	截面高度>70	+6.0, -2.0
板 长		±9.0
横向剪切偏差		6.0
泛水板、包角板尺寸	板 长	±6.0
	折弯面宽度	±3.0
	折弯面夹角	2°

### 13.3 压型金属板安装

#### I 主控项目

**13.3.1** 压型金属板、泛水板和包角板等应固定可靠、牢固，防腐涂料涂刷和密封材料敷设应完好，连接件数量、间距应符合设计要求和国家现行有关标准规定。

检查数量:全数检查。

检验方法:观察检查及尺量。

**13.3.2** 压型金属板应在支承构件上可靠搭接，搭接长度应符合设计要求，且不应小于表 13.3.2 所规定的数值。

检查数量:按搭接部位总长度抽查 10%，且不应少于 10m。

检验方法:观察和用钢尺检查。

表 13.3.2 压型金属板在支承构件上的搭接长度(mm)

项 目		搭接长度
截面高度 > 70		375
截面高度 ≤ 70	屋面坡度 < 1 / 10	250
	屋面坡度 ≥ 1 / 10	200
墙 面		120

**13.3.3** 组合楼板中压型钢板与主体结构(梁)的锚固支承长度应符合设计要求, 且不应小于 50mm, 端部锚固件连接应可靠, 设置位置应符合设计要求。

检查数量:沿连接纵向长度抽查 10%, 且不应少于 10m。

检验方法:观察和用钢尺检查。

## II 一般项目

**13.3.4** 压型金属板安装应平整、顺直, 板面不应有施工残留物和污物。檐口和墙面上端应呈直线, 不应有未经处理的错钻孔洞。

检查数量:按面积抽查 10%, 且不应少于 10m<sup>2</sup>。

检验方法:观察检查。

**13.3.5** 压型金属板安装的允许偏差应符合表 13.3.5 的规定。

检查数量:檐口与屋脊的平行度:按长度抽查 10%, 且不应少于 10m。其他项目:每 20m 长度应抽查 1 处, 不应少于 2 处。

检验方法:用拉线、吊线和钢尺检查。

表 13.3.5 压型金属板安装的允许偏差(mm)

项 目		允许偏差
屋面	檐口与屋脊的平行度	12.0
	压型金属板波纹线对屋脊的垂直度	$L / 800$ , 且不应大于 25.0
	檐口相邻两块压型金属板端部错位	6.0
	压型金属板卷边板件最大波浪高	4.0
墙面	墙板波纹线的垂直度	$H / 800$ , 且不应大于 25.0
	墙板包角板的垂直度	$H / 800$ , 且不应大于 25.0
	相邻两块压型金属板的下端错位	6.0
注: 1 $L$ 为屋面半坡或单坡长度; 2 $H$ 为墙面高度。		

## 14 钢结构涂装工程

### 14.1 一般规定

**14.1.1** 本章适用于钢结构的防腐涂料(油漆类)涂装和防火涂料涂装工程的施工质量验收。

**14.1.2** 钢结构涂装工程可按钢结构制作或钢结构安装工程检验批的划分原则划分成一个或若干个检验批。

**14.1.3** 钢结构普通涂料涂装工程应在钢结构构件组装、预拼装或钢结构安装工程检验批的施工质量验收合格后进行。钢结构防火涂料涂装工程应在钢结构安装工程检验批和钢结构普通涂料涂装检验批的施工质量验收合格后进行。

**14.1.4** 涂装时的环境温度和相对湿度应符合涂料产品说明书的要求,当产品说明书无要求时,环境温度宜在 5~38℃之间,相对湿度不应大于 85%。涂装时构件表面不应有结露;涂装后 4h 内应保护免受雨淋。

### 14.2 钢结构防腐涂料涂装

#### I 主控项目

**14.2.1** 涂装前钢材表面除锈应符合设计要求和国家现行有关标准的规定。处理后的钢材表面不应有焊渣、焊疤、灰尘、油污、水和毛刺等。当设计无要求时,钢材表面除锈等级应符合表 14.2.1 的规定。

检查数量:按构件数抽查 10%,且同类构件不应少于 3 件。

检验方法:用铲刀检查和用现行国家标准《涂装前钢材表面锈蚀等级和除锈等级》GB8923 规定的图片对照观察检查。

**表 14.2.1 各种底漆或防锈漆要求最低的除锈等级**

涂 料 品 种	除锈等级
油性酚醛、醇酸等底漆或防锈漆	St2
高氯化聚乙烯、氯化橡胶、氯磺化聚乙烯、环氧树脂、聚氨酯等底漆或防锈漆	Sa2
无机富锌、有机硅、过氯乙烯等底漆	Sa2 $\frac{1}{2}$

**14.2.2** 涂料、涂装遍数、涂层厚度均应符合设计要求。当设计对涂层厚度无要求时,涂层干漆膜总厚度:室外应为 150 μm,室内应为 125 μm,其允许偏差为-25 μm。每

遍涂层干漆膜厚度的允许偏差为 $-5\mu\text{m}$ 。

检查数量:按构件数抽查 10%，且同类构件不应少于 3 件。

检验方法:用干漆膜测厚仪检查。每个构件检测 5 处，每处的数值为 3 个相距 50mm 测点涂层干漆膜厚度的平均值。

## II 一般项目

**14.2.3** 构件表面不应误涂、漏涂，涂层不应脱皮和返锈等。涂层应均匀、无明显皱皮、流坠、针眼和气泡等。

检查数量:全数检查。

检验方法:观察检查。

**14.2.4** 当钢结构处在有腐蚀介质环境或外露且设计有要求时，应进行涂层附着力测试，在检测处范围内，当涂层完整程度达到 70% 以上时，涂层附着力达到合格质量标准的要求。

检查数量:按构件数抽查 1%，且不应少于 3 件，每件测 3 处。

检验方法:按照现行国家标准《漆膜附着力测定法》GB1720 或《色漆和清漆、漆膜的划格试验》GB9286 执行。

**14.2.5** 涂装完成后，构件的标志、标记和编号应清晰完整。

检查数量:全数检查。

检验方法:观察检查。

## 14.3 钢结构防火涂料涂装

### I 主控项目

**14.3.1** 防火涂料涂装前钢材表面除锈及防锈底漆涂装应符合设计要求和国家现行有关标准的规定。

检查数量:按构件数抽查 10%，且同类构件不应少于 3 件。

检验方法:表面除锈用铲刀检查和用现行国家标准《涂装前钢材表面锈蚀等级和除锈等级》GB8923 规定的图片对照观察检查。底漆涂装用干漆膜测厚仪检查，每个构件检测 5 处，每处的数值为 3 个相距 50mm 测点涂层干漆膜厚度的平均值。

**14.3.2** 钢结构防火涂料的粘结强度、抗压强度应符合国家现行标准《钢结构防火涂料应用技术规程》CECS24:90 的规定。检验方法应符合现行国家标准《建筑构件防火喷涂材料性能试验方法》GB 9978 的规定。

检查数量:每使用 100t 或不足 100t 薄涂型防火涂料应抽检一次粘结强度；每使用

500t 或不足 500t 厚涂型防火涂料应抽检一次粘结强度和抗压强度。

检验方法:检查复检报告。

**14.3.3** 薄涂型防火涂料的涂层厚度应符合有关耐火极限的设计要求。厚涂型防火涂料涂层的厚度,80%及以上面积应符合有关耐火极限的设计要求,且最薄处厚度不应低于设计要求的 85%。

检查数量:按同类构件数抽查 10%,且均不应少于 3 件。

检验方法:用涂层厚度测量仪、测针和钢尺检查。测量方法应符合国家现行标准《钢结构防火涂料应用技术规程》CECS24:90 的规定及本规范附录 F。

**14.3.4** 薄涂型防火涂料涂层表面裂纹宽度不应大于 0.5mm;厚涂型防火涂料涂层表面裂纹宽度不应大于 1mm。

检查数量:按同类构件数抽查 10%,且均不应少于 3 件。

检验方法:观察和用尺量检查。

## II 一般项目

**14.3.5** 防火涂料涂装基层不应有油污、灰尘和泥砂等污垢。

检查数量:全数检查。

检验方法:观察检查。

**14.3.6** 防火涂料不应有误涂、漏涂,涂层应闭合无脱层、空鼓、明显凹陷、粉化松散和浮浆等外观缺陷,乳突已剔除。

检查数量:全数检查。

检验方法:观察检查。

## 15 钢结构分部工程竣工验收

**15.0.1** 根据现行国家标准《建筑工程施工质量验收统一标准》GB50300 的规定，钢结构作为主体结构之一应按子分部工程竣工验收；当主体结构均为钢结构时应按分部工程竣工验收。大型钢结构工程可划分成若干个子分部工程进行竣工验收。

**15.0.2** 钢结构分部工程有关安全及功能的检验和见证检测项目见本规范附录 G，检验应在其分项工程验收合格后进行。

**15.0.3** 钢结构分部工程有关观感质量检验应按本规范附录 H 执行。

**15.0.4** 钢结构分部工程合格质量标准应符合下列规定：

- 1 各分项工程质量均应符合合格质量标准；
- 2 质量控制资料 and 文件应完整；
- 3 有关安全及功能的检验和见证检测结果应符合本规范相应合格质量标准的  
要求；
- 4 有关观感质量应符合本规范相应合格质量标准的  
要求。

**15.0.5** 钢结构分部工程竣工验收时，应提供下列文件和记录：

- 1 钢结构工程竣工图纸及相关设计文件；
- 2 施工现场质量管理检查记录；
- 3 有关安全及功能的检验和见证检测项目检查记录；
- 4 有关观感质量检验项目检查记录；
- 5 分部工程所含各分项工程质量验收记录；
- 6 分项工程所含各检验批质量验收记录；
- 7 强制性条文检验项目检查记录及证明文件；
- 8 隐蔽工程检验项目检查验收记录；
- 9 原材料、成品质量合格证明文件、中文标志及性能检测报告；
- 10 不合格项的处理记录及验收记录；
- 11 重大质量、技术问题实施方案及验收记录；
- 12 其他有关文件和记录。

**15.0.6** 钢结构工程质量验收记录应符合下列规定：

- 1 施工现场质量管理检查记录可按现行国家标准《建筑工程施工质量验收统一标准》GB50300 中附录 A 进行；

- 2 分项工程检验批验收记录可按本规范附录 J 中表 J.0.1~表 J.0.13 进行；
- 3 分项工程验收记录可按现行国家标准《建筑工程施工质量验收统一标准》GB50300 中附录 E 进行；
- 4 分部(子分部)工程验收记录可按现行国家标准《建筑工程施工质量验收统一标准》GB50300 中附录 F 进行。

## 附录 A 焊缝外观质量标准及尺寸允许偏差

**A.0.1** 二级、三级焊缝外观质量标准应符合表 A.0.1 的规定。

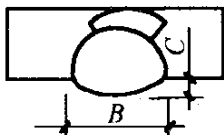
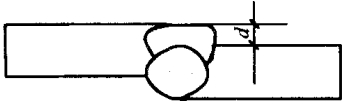
**表 A.0.1 二级、三级焊缝外观质量标准(mm)**

项目	允许偏差	
	二级	三级
缺陷类型		
未焊满(指不足设计要求)	$\leq 0.2 + 0.02t$ , 且 $\leq 1.0$	$\leq 0.2 + 0.04t$ , 且 $\leq 2.0$
	每 100.0 焊缝内缺陷总长 $\leq 25.0$	
根部收缩	$\leq 0.2 + 0.02t$ , 且 $\leq 1.0$	$\leq 0.2 + 0.04t$ , 且 $\leq 2.0$
	长度不限	
咬边	$\leq 0.05t$ , 且 $\leq 0.5$ ; 连续长度 $\leq 100.0$ , 且焊缝两侧咬边总长 $\leq 10\%$ 焊缝全长	$\leq 0.1t$ 且 $\leq 1.0$ , 长度不限
弧坑裂纹	—	允许存在个别长度 $\leq 5.0$ 的弧坑裂纹
电弧擦伤	—	允许存在个别电弧擦伤
接头不良	缺口深度 $0.05t$ , 且 $\leq 0.5$	缺口深度 $0.1t$ , 且 $\leq 1.0$
	每 1000.0 焊缝不应超过 1 处	
表面夹渣	—	深 $\leq 0.2t$ 长 $\leq 0.5t$ , 且 $\leq 20.0$
表面气孔	—	每 50.0 焊缝长度内允许直径 $\leq 0.4t$ , 且 $\leq 3.0$ 的气孔 2 个, 孔距 $\geq 6$ 倍孔径
注: 表内 $t$ 为连接处较薄的板厚。		

**A.0.2** 对接焊缝及完全熔透组合焊缝尺寸允许偏差应符合表 A.0.2 的规定。

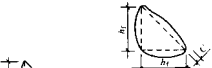
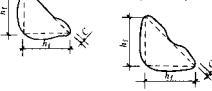


**表 A.0.2 对接焊缝及完全熔透组合焊缝尺寸允许偏差(mm)**

序号	项目	图 例	允许偏差	
1	对接焊缝 余高 C		一、二级	三级
			$B < 20: 0 \sim 3.0$ $B \geq 20: 0 \sim 4.0$	$B < 20: 0 \sim 4.0$ $B \geq 20: 0 \sim 5.0$
2	对接焊缝 错边 d		$d < 0.15t$ , 且 $\leq 2.0$	$d < 0.15t$ , 且 $\leq 3.0$

**A.0.3** 部分焊透组合焊缝和角焊缝外形尺寸允许偏差应符合表 A.0.3 的规定。

**表 A.0.3 部分焊透组合焊缝和角焊缝外形尺寸允许偏差(mm)**

序号	项 目	图 例	允许偏差
1	焊脚 尺寸 $h_f$		$h_f \leq 6: 0 \sim 1.5$ $h_f > 6: 0 \sim 3.0$
2	角焊缝 余高 C		$h_f \leq 6: 0 \sim 1.5$ $h_f > 6: 0 \sim 3.0$
<p>注：1 <math>h_f &gt; 8.0\text{mm}</math> 的角焊缝其局部焊脚尺寸允许低于设计要求值 1.0mm，但总长度不得超过焊缝长度 10%；</p> <p>2 焊接 H 形梁腹板与翼缘板的焊缝两端在其两倍翼缘板宽度范围内，焊缝的焊脚尺寸不得低于设计值。</p>			

## 附录 B 紧固件连接工程检验项目

### B.0.1 螺栓实物最小载荷检验。

目的:测定螺栓实物的抗拉强度是否满足现行国家标准《紧固件机械性能螺栓、螺钉和螺柱》GB3098.1 的要求。

检验方法:用专用卡具将螺栓实物置于拉力试验机上进行拉力试验,为避免试件承受横向载荷,试验机的夹具应能自动调正中心,试验时夹头张拉的移动速度不应超过 25mm/min。

螺栓实物的抗拉强度应根据螺纹应力截面积( $A_s$ )计算确定,其取值应按现行国家标准《紧固件机械性能螺栓、螺钉和螺柱》GB3098.1 的规定取值。

进行试验时,承受拉力载荷的末旋合的螺纹长度应为 6 倍以上螺距;当试验拉力达到现行国家标准《紧固件机械性能螺栓、螺钉和螺柱》GB3098.1 中规定的最小拉力载荷( $A_s \cdot \sigma_b$ )时不得断裂。当超过最小拉力载荷直至拉断时,断裂应发生在杆部或螺纹部分,而不应发生在螺头与杆部的交接处。

### B.0.2 扭剪型高强度螺栓连接副预拉力复验。

复验用的螺栓应在施工现场待安装的螺栓批中随机抽取,每批应抽取 8 套连接副进行复验。

连接副预拉力可采用经计量检定、校准合格的轴力计进行测试。

试验用的电测轴力计、油压轴力计、电阻应变仪、扭矩扳手等计量器具,应在试验前进行标定,其误差不得超过 2%。

采用轴力计方法复验连接副预拉力时,应将螺栓直接插入轴力计。紧固螺栓分初拧、终拧两次进行,初拧应采用手动扭矩扳手或专用定扭电动扳手;初拧值应为预拉力标准值的 50%左右。终拧应采用专用电动扳手,至尾部梅花头拧掉,读出预拉力值。

每套连接副只应做一次试验,不得重复使用。在紧固中垫圈发生转动时,应更换连接副,重新试验。

复验螺栓连接副的预拉力平均值和标准偏差应符合表 B.0.2 的规定。

表 B.0.2 扭剪型高强度螺栓紧固预拉力和标准偏差(kN)

螺栓直径(mm)	16	20	(22)	24
紧固预拉力的平均值 $\bar{P}$	99~120	154~186	191~231	222~270
标准偏差 $\sigma_P$	10.1	15.7	19.5	22.7

**B.0.3 高强度螺栓连接副施工扭矩检验。**

高强度螺栓连接副扭矩检验含初拧、复拧、终拧扭矩的现场无损检验。检验所用的扭矩扳手其扭矩精度误差应不大于 3%。

高强度螺栓连接副扭矩检验分扭矩法检验和转角法检验两种，原则上检验法与施工法应相同。扭矩检验应在施拧 1h 后，48h 内完成。

**1 扭矩法检验。**

检验方法:在螺尾端头和螺母相对位置划线，将螺母退回 60° 左右，用扭矩扳手测定拧回至原来位置时的扭矩值。该扭矩值与施工扭矩值的偏差在 10% 以内为合格。

高强度螺栓连接副终拧扭矩值按下式计算：

$$T_c = K \cdot P_c \cdot d \quad (\text{B.0.3-1})$$

式中  $T_c$ —终拧扭矩值(N·m)；

$P_c$ —施工预拉力值标准值(kN)，见表 B.0.3；

$d$ —螺栓公称直径(mm)；

$K$ —扭矩系数，按附录 B.0.4 的规定试验确定。

高强度大六角头螺栓连接副初拧扭矩值  $T_o$  可按  $0.5T_c$  取值。

扭剪型高强度螺栓连接副初拧扭矩值  $T_o$  可按下式计算：

$$T_o = 0.065P_c \cdot d \quad (\text{B.0.3-2})$$

式中  $T_o$ —初拧扭矩值(N·m)；

$P_c$ —施工预拉力标准值(kN)，见表 B.0.3；

$d$ —螺栓公称直径(mm)。

**2 转角法检验。**

检验方法:1)检查初拧后在螺母与相对位置所画的终拧起始线和终止线所夹的角度是否达到规定值。2)在螺尾端头和螺母相对位置画线，然后全部卸松螺母，在按规定的初拧扭矩和终拧角度重新拧紧螺栓，观察与原画线是否重合。终拧转角偏差在 10° 以内为合格。

终拧转角与螺栓的直径、长度等因素有关，应由试验确定。

### 3 扭剪型高强度螺栓施工扭矩检验。

检验方法:观察尾部梅花头拧掉情况。尾部梅花头被拧掉者视同其终拧扭矩达到合格质量标准；尾部梅花头未被拧掉者应按上述扭矩法或转角法检验。

**表 B.0.3 高强度螺栓连接副施工预拉力标准值(kN)**

螺栓的性能等级	螺栓公称直径(mm)					
	M16	M20	M22	M24	M27	M30
8.8s	75	120	150	170	225	275
10.9s	110	170	210	250	320	390

### B.0.4 高强度大六角头螺栓连接副扭矩系数复验。

复验用螺栓应在施工现场待安装的螺栓批中随机抽取，每批应抽取 8 套连接副进行复验。

连接副扭矩系数复验用的计量器具应在试验前进行标定，误差不得超过 2%。

每套连接副只应做一次试验，不得重复使用。在紧固中垫圈发生转动时，应更换连接副，重新试验。

连接副扭矩系数的复验应将螺栓穿入轴力计，在测出螺栓预拉力  $P$  的同时，应测定施加于螺母上的施拧扭矩值  $T$ ，并应按下式计算扭矩系数  $K$ 。

$$K = \frac{T}{P \cdot d} \quad (\text{B.0.4})$$

式中  $T$ —施拧扭矩( $\text{N} \cdot \text{m}$ )；

$d$ —高强度螺栓的公称直径(mm)；

$P$ —螺栓预拉力(kN)。

进行连接副扭矩系数试验时，螺栓预拉力值应符合表 B.0.4 的规定。

**表 B.0.4 螺栓预拉力值范围(kN)**

螺栓规格(mm)		M16	M20	M22	M24	M27	M30
预拉力值 $p$	10.9s	93~113	142~177	175~215	206~250	265~324	325~390
	8.8s	62~78	100~120	125~150	140~170	185~225	230~275

每组 8 套连接副扭矩系数的平均值应为 0.110~0.150，标准偏差小于或等于 0.010。

扭剪型高强度螺栓连接副当采用扭矩法施工时，其扭矩系数亦按本附录的规定确定。

### B.0.5 高强度螺栓连接摩擦面的抗滑移系数检验。

### 1 基本要求。

制造厂和安装单位应分别以钢结构制造批为单位进行抗滑移系数试验。制造批可按分部(子分部)工程划分规定的工程量每 2000t 为一批，不足 2000t 的可视为一批。选用两种及两种以上表面处理工艺时，每种处理工艺应单独检验。每批三组试件。

抗滑移系数试验应采用双摩擦面的二栓拼接的拉力试件(图 B.0.5)。

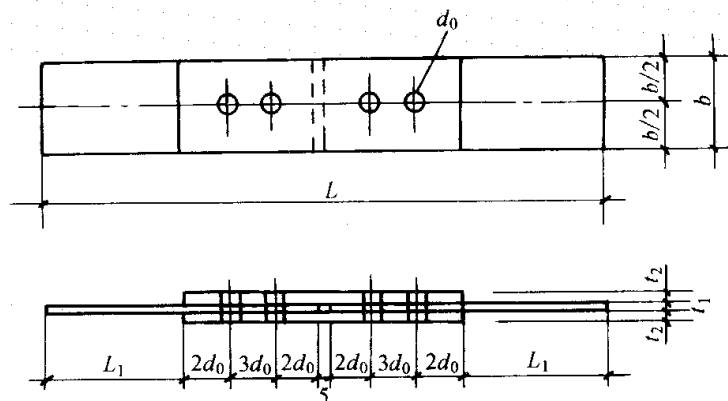


图 B.0.5 抗滑移系数拼接试件的形式和尺寸

抗滑移系数试验用的试件应由制造厂加工，试件与所代表的钢结构构件应为同一材质、同批制作、采用同一摩擦面处理工艺和具有相同的表面状态，并应用同批同一性能等级的高强度螺栓连接副，在同一环境条件下存放。

试件钢板的厚度  $t_1$ 、 $t_2$  应根据钢结构工程中有代表性的板材厚度来确定，同时应考虑在摩擦面滑移之前，试件钢板的净截面始终处于弹性状态；宽度  $b$  可参照表 B.0.5 规定取值。 $L_1$  应根据试验机夹具的要求确定。

表 B.0.5 试件板的宽度(mm)

螺栓直径 $d$	16	20	22	24	27	30
板宽 $b$	100	100	105	110	120	120

试件板面应平整，无油污，孔和板的边缘无飞边、毛刺。

### 2 试验方法。

试验用的试验机误差应在 1% 以内。

试验用的贴有电阻片的高强度螺栓、压力传感器和电阻应变仪应在试验前用试验机进行标定，其误差应在 2% 以内。

试件的组装顺序应符合下列规定：

先将冲钉打入试件孔定位，然后逐个换成装有压力传感器或贴有电阻片的高强

度螺栓，或换成同批经预拉力复验的扭剪型高强度螺栓。

紧固高强度螺栓应分初拧、终拧。初拧应达到螺栓预拉力标准值的 50% 左右。终拧后，螺栓预拉力应符合下列规定：

1) 对装有压力传感器或贴有电阻片的高强度螺栓，采用电阻应变仪实测控制试件每个螺栓的预拉力值应在  $0.95P \sim 1.05P$  ( $P$  为高强度螺栓设计预拉力值) 之间；

2) 不进行实测时，扭剪型高强度螺栓的预拉力(紧固轴力)可按同批复验预拉力的平均值取用。

试件应在其侧面画出观察滑移的直线。

将组装好的试件置于拉力试验机上，试件的轴线应与试验机夹具中心严格对中。

加荷时，应先加 10% 的抗滑移设计荷载值，停 1min 后，再平稳加荷，加荷速度为  $3 \sim 5 \text{ kN/s}$ 。直拉至滑动破坏，测得滑移荷载  $N_v$ 。

在试验中当发生以下情况之一时，所对应的荷载可定为试件的滑移荷载：

- 1) 试验机发生回针现象；
- 2) 试件侧面画线发生错动；
- 3) X—Y 记录仪上变形曲线发生突变；
- 4) 试件突然发生“嘣”的响声。

抗滑移系数，应根据试验所测得的滑移荷载  $N_v$  和螺栓预拉力  $P$  的实测值，按下式计算，宜取小数点二位有效数字。

$$\mu = \frac{N_v}{n_f \cdot \sum_{i=1}^m P_i} \quad (\text{B.0.5})$$

式中  $N_v$ —由试验测得的滑移荷载(kN)；

$n_f$ —摩擦面面数，取  $n_f=2$ ；

$\sum_{i=1}^m P_i$ —试件滑移一侧高强度螺栓预拉力实测值(或同批螺栓连接副的预拉力平均值)之和(取三位有效数字)

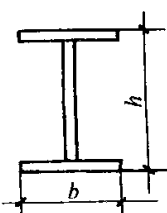

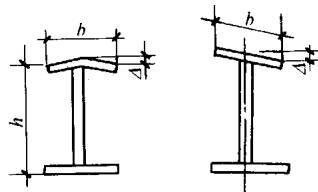
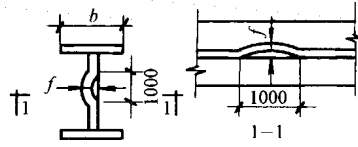
(kN)；

$m$ —试件一侧螺栓数量，取  $m=2$ 。

## 附录 C 钢构件组装的允许偏差

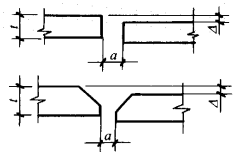
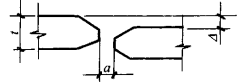
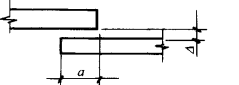
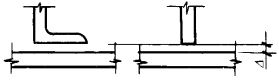
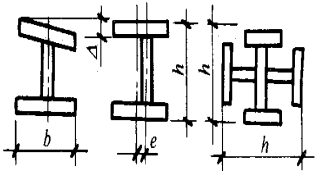
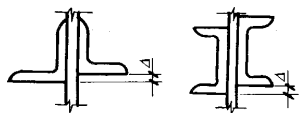
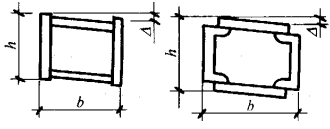
C.0.1 焊接 H 型钢的允许偏差应符合表 C.0.1 的规定。

表 C.0.1 焊接 H 型钢的允许偏差(mm)

项 目		允许偏差	图 例
截面高度 $h$	$h < 500$	$\pm 2.0$	
	$500 < h < 1000$	$\pm 3.0$	
	$H > 1000$	$\pm 4.0$	
截面宽度 $b$		$\pm 3.0$	
腹板中心偏移		2.0	
翼缘板垂直度 $\Delta$		$b / 100$ , 且不应 大于 3.0	
弯曲矢高(受压构件除外)		$L / 1000$ , 且不应大 于 10.0	
扭曲		$h / 250$ , 且不应大 于 5.0	
腹板局部平面度 $f$	$t < 14$	3.0	
	$t \geq 14$	2.0	

C.0.2 焊接连接制作组装的允许偏差应符合表 C.0.2 的规定。

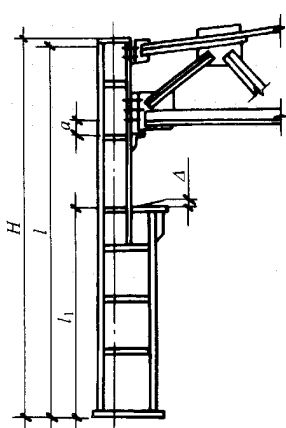
表 C.0.2 焊接连接制作组装的允许偏差(mm)

项 目		允许偏差	图 例
对口错边 $\Delta$		$t / 10$ , 且不应大于 3.0	
间隙 $a$		$\pm 1.0$	
搭接长度 $a$		$\pm 5.0$	
缝隙 $\Delta$		1.5	
高度 $h$		$\pm 2.0$	
垂直度 $\Delta$		$b / 100$ , 且不应大于 3.0	
中心偏移 $e$		$\pm 2.0$	
型钢 错位	连接处	1.0	
	其他处	2.0	
箱形截面高度 $h$		$\pm 2.0$	
宽度 $b$		$\pm 2.0$	
垂直度 $\Delta$		$b / 200$ , 且不应大于 3.0	

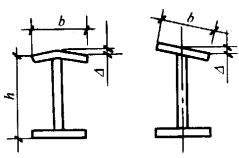
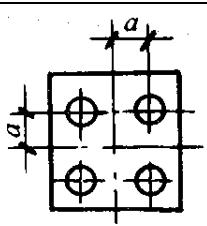
C.0.3 单层钢柱外形尺寸的允许偏差应符合表 C.0.3 的规定。



**表 C.0.3 单层钢柱外形尺寸的允许偏差(mm)**

项 目	允许偏差	检验方法	图 例
柱底面到柱端与桁架连接的最上一个安装孔距离 $l$	$\pm l / 1500$ $\pm 15.0$	用钢尺检查	
柱底面到牛腿支承面距离 $l_1$	$\pm l_1 / 2000$ $\pm 8.0$		
牛腿面的翘曲 $\Delta$	2.0	用拉线、直角尺和钢尺检查	
柱身弯曲矢高	$H / 1200$ , 且不应大于 12.0		

**续表 C.0.3**

项 目	允许偏差	检验方法	图 例	
柱身 扭曲	牛腿处	3.0	用拉线、吊线和钢尺检查	
	其他处	8.0		
柱截面 几何尺寸	连接处	$\pm 3.0$	用钢尺检查	
	非连接处	$\pm 4.0$		
翼缘对腹板的垂直度	连接处	1.5	用直角尺和钢尺检查	
	其他处	$b / 100$ , 且不应大于 5.0		
柱脚底板平面度	5.0	用 1m 直尺和塞尺检查		
柱脚螺栓孔中心对柱轴线的距离	3.0	用钢尺检查		

**C.0.4** 多节钢柱外形尺寸的允许偏差应符合表 C.0.4 的规定。

**表 C.0.4 多节钢柱外形尺寸的允许偏差(mm)**

项 目		允许偏差	检验方法	图 例
一节柱高度 $H$		$\pm 3.0$	用钢尺 检查	
两端最外侧安装孔距离 $l_3$		$\pm 2.0$		
铣平面到第一个安装孔距离 $a$		$\pm 1.0$		
柱身弯曲矢高 $f$		$H / 1500$ , 且不应大于 5.0	用拉线和 钢尺检查	
一节柱的柱身扭曲		$h / 250$ , 且不应大于 5.0	用拉线、 吊线和钢 尺检查	
牛腿端孔到柱轴线距离 $l_2$		$\pm 3.0$	用钢尺 检查	
牛腿的 翘曲或 扭曲 $\Delta$	$l_2 \leq 1000$	2.0	用拉线、 直角尺和 钢尺检查	
	$l_2 > 1000$	3.0		
柱截面 尺寸	连接处	$\pm 3.0$	用钢尺 检查	
	非连接处	$\pm 4.0$		
柱脚底板平面度		5.0	用直尺和 塞尺检查	

续表 C.0.4

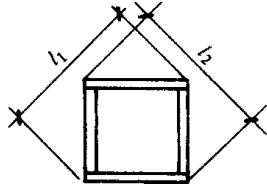
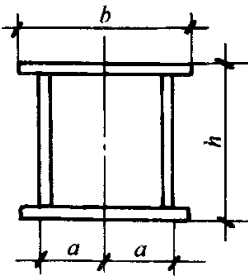
项 目		允许偏差	检验方法	图 例
翼缘板对腹板的垂直度	连接处	1.5	用直角尺和钢尺检查	
	其他处	$b / 100$ , 且不应大于 5.0		
柱脚螺栓孔对柱轴线的距离 $a$		3.0	用钢尺检查	
箱型截面连接处对角线差		3.0		
箱型柱身板垂直度		$h(b) / 150$ , 且不应大于 5.0	用直角尺和钢尺检查	

C.0.5 焊接实腹钢梁外形尺寸的允许偏差应符合表 C.0.5 的规定。

**表 C.0.5 焊接实腹钢梁外形尺寸的允许偏差(mm)**

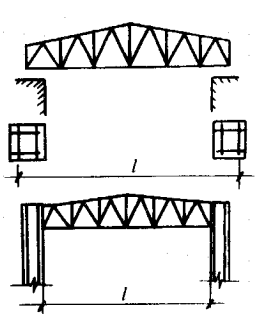
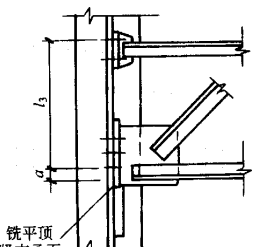
项 目		允许偏差	检验方法	图 例	
梁长度 $l$	端部有凸缘支座板	0 -5.0	用钢尺检查		
	其他形式	$\pm 1 / 2500$ $\pm 10.0$			
端部高度 $h$	$h \leq 2000$	$\pm 2.0$	用拉线和钢尺检查		
	$h > 2000$	$\pm 3.0$			
拱度	设计要求起拱	$\pm l / 5000$			用拉线吊线和钢尺检查
	设计未要求起拱	10.0 -5.0			
侧弯矢高		$l / 2000$ , 且不应大于 10.0		用拉线吊线和钢尺检查	
扭曲		$h / 250$ , 且不应大于 10.0			
腹板局部平面度	$t \leq 14$	5.0	用 1m 直尺和塞尺检查		
	$t > 14$	4.0			

续表 C.0.5

项 目	允许偏差	检验方法	图 例
翼缘板对腹板的垂直度	$b / 100$ , 且不应大于 3.0	用直角尺和钢尺检查	
吊车梁上翼缘与轨道接触面平面度	1.0	用 200mm、1m 直尺和塞尺检查	
箱型截面对角线差	5.0	用钢尺检查	
箱型截面两腹板至翼缘板中心线距离 $a$	连接处 1.0 其他处 1.5		
梁端板的平面度 (只允许凹进)	$h / 500$ , 且不应大于 2.0	用直角尺和钢尺检查	
梁端板与腹板的垂直度	$h / 500$ , 且不应大于 2.0	用直角尺和钢尺检查	

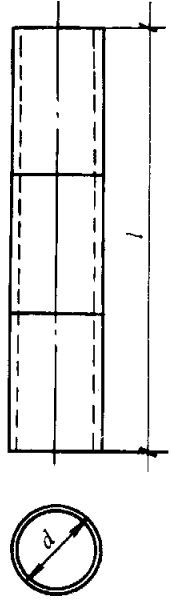
C.0.6 钢桁架外形尺寸的允许偏差应符合表 C.0.6 的规定。

表 C.0.6 钢桁架外形尺寸的允许偏差(mm)

项 目		允许偏差	检验方法	图 例
桁架最外端 两个孔或两 端支承面最 外侧距离	$l \leq 24\text{m}$	+3.0 -7.0	用钢尺 检查	
	$l > 24\text{m}$	+5.0 -10.0		
桁架跨中高度		$\pm 10.0$		
桁架跨中拱度	设计要求 起拱	$\pm l / 5000$		
	设计未要 求起拱	10.0 -5.0		
相邻节间弦杆弯曲 (受压除外)		$L / 1000$		
支承面到第一个安装孔 距离 $a$		$\pm 1.0$	用钢尺 检查	
檩条连接支座间距		$\pm 5.0$		

C.0.7 钢管构件外形尺寸的允许偏差应符合表 C.0.7 的规定。

表 C.0.7 钢管构件外形尺寸的允许偏差(mm)

项 目	允许偏差	检验方法	图 例
直径 $d$	$\pm d / 500$ $\pm 5.0$	用钢尺检查	
构件长度 $l$	$\pm 3.0$		
管口圆度	$d / 500$ , 且不应大于 5.0		
管面对管轴的垂直度	$d / 500$ , 且不应大于 3.0	用焊缝量 规检查	
弯曲矢高	$l / 1500$ , 且不应大于 5.0	用拉线、吊线 和钢尺检查	
对口错边	$t / 10$ , 且不应大于 3.0	用拉线和 钢尺检查	

注：对方矩形管， $d$  为长边尺寸。

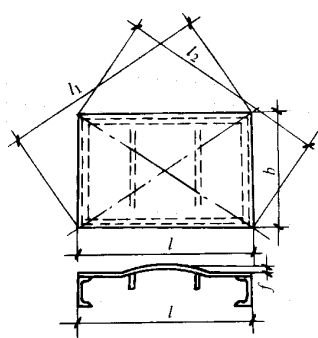
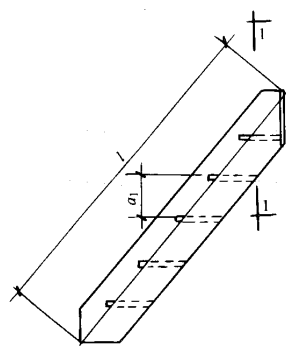
C.0.8 墙架、檩条、支撑系统钢构件外形尺寸的允许偏差应符合表 C.0.8 的规定。

表 C.0.8 墙架、檩条、支撑系统钢构件外形尺寸的允许偏差(mm)

项 目	允许偏差	检验方法
构件长度 $l$	$\pm 4.0$	用钢尺检查
构件两端最外侧安装孔距离 $l_1$	$\pm 3.0$	
构件弯曲矢高	$l / 1000$ , 且不应大于 10.0	用拉线和钢尺检查
截面尺寸	+5.0 -2.0	用钢尺检查

C.0.9 钢平台、钢梯和防护钢栏杆外形尺寸的允许偏差应符合表 C.0.9 的规定。

**表 C.0.9 钢平台、钢梯和防护钢栏杆外形尺寸的允许偏差(mm)**

项 目	允许偏差	检验方法	图 例
平台长度和宽度	±5.0	用钢尺检查	
平台两对角线差 $ l_1-l_2 $	6.0		
平台支柱高度	±3.0		
平台支柱弯曲矢高	5.0	用拉线和钢尺检查	
平台表面平面度 (1m 范围内)	6.0	用 1m 直尺和塞尺检查	
梯梁长度 $l$	±5.0	用钢尺检查	
钢梯宽度 $b$	±5.0		
钢梯安装孔距离 $a$	±3.0		
钢梯纵向撕裂曲矢高	$l/1000$	用拉线和钢尺检查	
踏步(棍)间距	±5.0	用钢尺检查	
栏杆高度	±5.0		
栏杆立柱间距	±10.0		



## 附录 D 钢构件预拼装的允许偏差

D.0.1 钢构件预拼装的允许偏差应符合表 D 的规定。

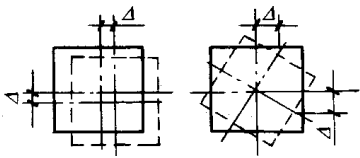
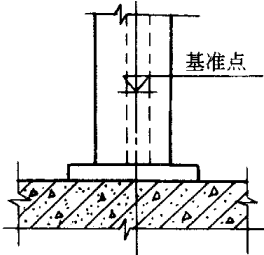
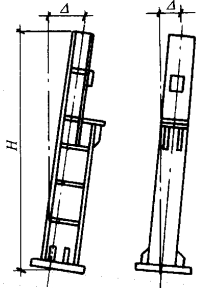
表 D 钢构件预拼装的允许偏差(mm)

构件类型	项 目	允许偏差	检验方法	
多节柱	预拼装单元总长	±5.0	用钢尺检查	
	预拼装单元弯曲矢高	$l/1500$ ，且不应大于 10.0	用拉线和钢尺检查	
	接口错边	2.0	用焊缝量规检查	
	预拼装单元柱身扭曲	$h/200$ ，且不应大于 5.0	用拉线、吊线和钢尺检查	
	顶紧面至任一牛腿距离	±2.0	用钢尺检查	
跨度最外两端安装孔或两端 支承面最外侧距离	+5.0 -10.0			
梁、桁架	接口截面错位	2.0	用焊缝量规检查	
	拱度	设计要求起拱	±1/5000	用拉线和钢尺检查
		设计未要求起拱	$l/2000$ 0	
	节点处杆件轴线错位	4.0	划线后用钢尺检查	
管构件	预拼装单元总长	±5.0	用钢尺检查	
	预拼装单元弯曲矢高	$l/1500$ ，且不应大于 10.0	用拉线和钢尺检查	
	对口错边	$t/10$ ，且不应大于 3.0	用焊缝量规检查	
	坡口间隙	+2.0 -1.0		
构件平面总体预拼装	各楼层柱距	±4.0	用钢尺检查	
	相邻楼层梁与梁之间距离	±3.0		
	各层间框架两对角线之差	$H/2000$ ，且不应大于 5.0		
	任意两对角线之差	$\Sigma H/2000$ ，且不应大于 8.0		

## 附录 E 钢结构安装的允许偏差

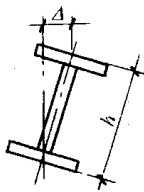
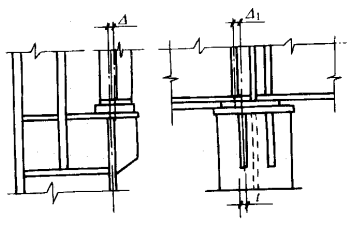
**E.0.1** 单层钢结构中柱子安装的允许偏差应符合表 E.0.1 的规定。

**表 E.0.1 单层钢结构中柱子安装的允许偏差(mm)**

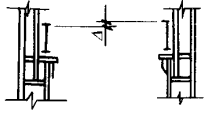

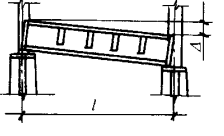
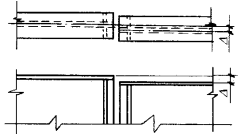
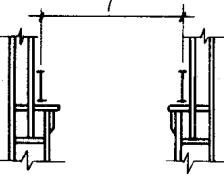
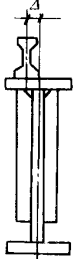
项 目		允许偏差	图 例	检验方法
柱脚底座中心线对定位轴线的偏移		5.0		用吊钱和钢尺检查
柱基准点标高	有吊车梁的柱	+3.0 -5.0		用水准仪检查
	无吊车梁的柱	+5.0 -8.0		
弯曲矢高		$H/1200$ ，且不应大于 15.0		用经纬仪或拉线和钢尺检查
柱轴线垂直度	单层柱	$H \leq 10m$	$H/1000$	用经纬仪或吊线和钢尺检查
		$H > 10m$	$H/1000$ ，且不应大于 25.0	
	多节柱	单节柱	$H/1000$ ，且不应大于 10.0	
		柱全高	35.0	
				

**E.0.2** 钢吊车梁安装的允许偏差应符合表 E.0.2 的规定。

**表 E.0.2 力劳动钢吊车梁安装的允许偏差(mm)**

项 目	允许偏差	图 例	检验方法
梁的跨中垂直度 $\Delta$	$H / 500$		用吊线和钢尺检查
侧向弯曲矢高	$l / 1500$ , 且不应大于 10.0		用拉线和钢尺检查
垂直上拱矢高	10.0		
两端支座中心 位移 $\Delta$	安装在 钢柱上时, 对牛腿中 心的偏移  5.0  安装在混 凝土柱上 时,对定 位轴线的 偏移  5.0		用拉线 和钢尺 检查
吊车梁支座加劲板 中心与柱子承压加劲 板中心的偏移 $\Delta_1$	$t / 2$		用吊线 和钢尺 检查

续表 E.0.2

项 目		允许偏差	图 例	检验方法
同跨间内同一横截面吊车梁顶面高差 $\Delta$	支座处	10.0		用经纬仪、水准仪和钢尺检查
	其他处	15.0		
同跨间内同一横截面下挂式吊车梁底面高差 $\Delta$		10.0		
同列相邻两柱间吊车梁顶面高差 $\Delta$		$l/1500$ , 且不应大于 10.0		用水准仪和钢尺检查
相邻两吊车梁接头部位 $\Delta$	中心错位	3.0		用钢尺检查
	上承式顶面高差	1.0		
	下承式底面高差	1.0		
同跨间任一截面的吊车梁中心跨距 $\Delta$		$\pm 10.0$		用经纬仪和光电测距仪检查；跨度小时，可用钢尺检查
轨道中心对吊车梁腹板轴线的偏移 $\Delta$		$t/2$		用吊线和钢尺检查

**E.0.3** 墙架、檩条等次要构件安装的允许偏差应符合表 E.0.3 的规定。

**表 E.0.3 墙架、檩条等次要构件安装的允许偏差(mm)**

项 目		允许偏差	检验方法
墙架立柱	中心线对定位轴线的偏移	10.0	用钢尺检查
	垂直度	$H / 1000$ ，且不应大于 10.0	用经纬仪或吊线和钢尺检查
	弯曲矢高	$H / 1000$ ，且不应大于 15.0	用经纬仪或吊线和钢尺检查
抗风桁架的垂直度		$h / 250$ ，且不应大于 15.0	用吊线和钢尺检查
檩条、墙梁的间距		$\pm 5.0$	用钢尺检查
檩条的弯曲矢高		$L / 750$ ，且不应大于 12.0	用拉线和钢尺检查
墙梁的弯曲矢高		$L / 750$ ，且不应大于 10.0	用拉线和钢尺检查
注：1 $H$ 为墙架立柱的高度； 2 $h$ 为抗风桁架的高度； 3 $L$ 为檩条或墙梁的长度。			

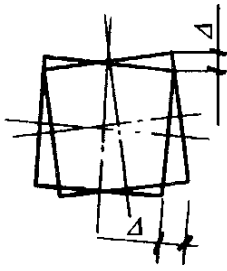
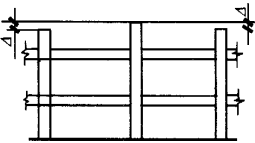
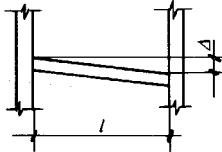
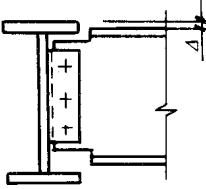
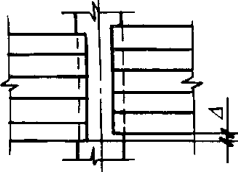
**E.0.4** 钢平台、钢梯和防护栏杆安装的允许偏差应符合表 E.0.4 的规定。

**表 E.0.4 钢平台、钢梯和防护栏杆安装的允许偏差(mm)**

项 目	允许偏差	检验方法
平台高度	$\pm 15.0$	用水准仪检查
平台梁水平度	$l / 1000$ ，且不应大于 20.0	用水准仪检查
平台支柱垂直度	$H / 1000$ ，且不应大于 15.0	用经纬仪或吊线和钢尺检查
承重平台梁侧向弯曲	$l / 1000$ ，且不应大于 10.0	用拉线和钢尺检查
承重平台梁垂直度	$h / 250$ ，且不应大于 15.0	用吊线和钢尺检查
直梯垂直度	$l / 1000$ ，且不应大于 15.0	用吊线和钢尺检查
栏杆高度	$\pm 15.0$	用钢尺检查
栏杆立柱间距	$\pm 15.0$	用钢尺检查

**E.0.5** 多层及高层钢结构中构件安装的允许偏差应符合表 E.0.5 的规定。

**表 E.0.5 多层及高层钢结构中构件安装的允许偏差(mm)**

项 目	允许偏差	图 例	检验方法
上、下往连接处的 错口 $\Delta$	3.0		用钢尺检查
同一层柱的各柱 顶高度差 $\Delta$	5.0		用水准仪 检查
同一根梁两端顶 面的高差 $\Delta$	$l/1000$ ， 且不应大 于 10.0		用水准仪检查
主梁与次梁表面 的高差 $\Delta$	$\pm 2.0$		用直尺和 钢尺检查
压型金属板在钢梁 上相邻列的错位 $\Delta$	15.00		用直尺和钢 尺检查

**E.0.6** 多层及高层钢结构主体结构总高度的允许偏差应符合表 E.0.6 的规定。

表 E.0.6 多层及高层钢结构主体结构总高度的允许偏差(mm)

项 目	允许偏差	图 例
用相对标高控制安装	$\pm \sum(\Delta_h + \Delta_z + \Delta_w)$	
用设计标高控制安装	$H / 1000$ ，且不应大于 30.0 $-H / 1000$ ，且不应小于 -30.0	
注：1 $\Delta_h$ 为每节柱子长度的制造允许偏差； 2 $\Delta_z$ 为每节柱子长度受荷载后的压缩值； 3 $\Delta_w$ 为每节柱子接头焊缝的收缩值。		

## 附录 F 钢结构防火涂料涂层厚度测定方法

### F.0.1 测针:

测针(厚度测量仪),由针杆和可滑动的圆盘组成,圆盘始终保持与针杆垂直,并在其上装有固定装置,圆盘直径不大于 30mm,以保证完全接触被测试件的表面。如果厚度测量仪不易插入被插材料中,也可使用其他适宜的方法测试。

测试时,将测厚探针(见图 F.0.1)垂直插入防火涂层直至钢基材表面上,记录标尺读数。

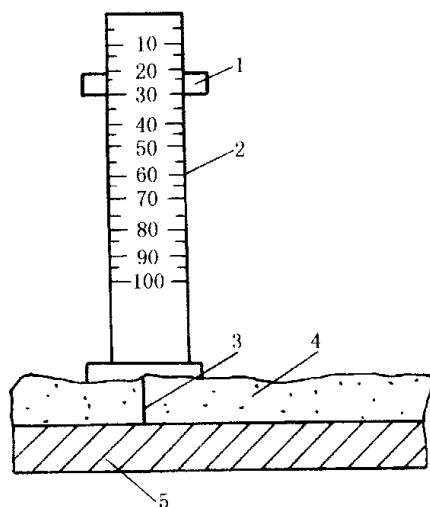


图 F.0.1 测厚度示意图

1—标尺;2—刻度;3—测针;4—防火涂层;5—钢基材

### F.0.2 测点选定:

1 楼板和防火墙的防火涂层厚度测定,可选两相邻纵、横轴线相交中的面积为一个单元,在其对角线上,按每米长度选一点进行测试。

2 全钢框架结构的梁和柱的防火涂层厚度测定,在构件长度内每隔 3m 取一截面,按图 F.0.2 所示位置测试。



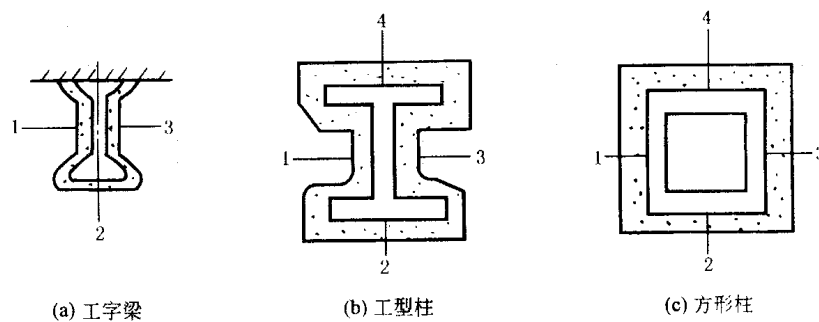


图 F.0.2 测点示意图

3 桁架结构，上弦和下弦按第 2 款的规定每隔 3m 取一截面检测，其他腹杆每根取一截面检测。

**F.0.3** 测量结果:对于楼板和墙面，在所选择的面积中，至少测出 5 个点:对于梁和柱在所选择的位置中，分别测出 6 个和 8 个点。分别计算出它们的平均值，精确到 0.5mm。

## 附录 G 钢结构工程有关安全及功能的检验和见证检测项目

### 目

**G.0.1** 钢结构分部(子分部)工程有关安全及功能的检验和见证检测项目按表 G 规定进行。

**表 G 钢结构分部(子分部)工程有关安全及功能的检验和见证检测项目**

项次	项 目	抽检数量及检验方法	合格质量标准	备注
1	见证取样送样试验项目 (1)钢材及焊接材料复验 (2)高强度螺栓预拉力、 扭矩系数复验 (3)摩擦面抗滑移系数复 验 (4)网架节点承载力试验	见本规范第 4.2.2、4.3.2、 4.4.2、4.4.3、6.3.1、12.3.3 条规定	符合设计要求 和国家现行有关产 品标准的规定	
2	焊缝质量： (1)内部缺陷 (2)外观缺陷 (3)焊缝尺寸	一、二级焊缝按焊缝处数 随机抽检 3%，且不应少于 3 处；检验采用超声波或射线 探伤及本规范第 5.2.6、5.2.8、 5.2.9 条方法	本规范第 5.2.4、 5.2.6、5.2.8、5.2.9 条规定	
3	高强度螺栓施工质量 (1)终拧扭矩 (2)梅花头检查 (3)网架螺栓球节点	按节点数随机抽检 3%，且 不应少于 3 个节点，检验按 本规范第 6.3.2、6.3.3 条、6.3.8 条方法执行	本规范第 6.3.2、 6.3.3、6.3.8 条的规 定	
4	柱脚及网架支座 (1)锚栓紧固 (2)垫板、垫块 (3)二次灌浆	按柱脚及网架支座数随机 抽检 10%，且不应少于 3 个； 采用观察和尺量等方法进行 检验	符合设计要求 和本规范的规定	
5	主要构件变形 (1)钢屋(托)架、桁架、 钢梁、吊车梁等垂直度和侧 向弯曲 (2)钢柱垂直度 (3)网架结构挠度	除网架结构外，其他按构 件数随机抽检 3%，且不应少 于 3 个；检验方法按本规范 第 10.3.3、11.3.2、11.3.4、 12.3.4 条执行	本 规 范 第 10.3.3 、 11.3.2 、 11.3.4、12.3.4 条的规 定	
6	主体结构尺寸 (1)整体垂直度 (2)整体平面弯曲	见本规范第 10.3.4、11.3.5 条的规定	本 规 范 第 10.3.4、11.3.5 条的规 定	

## 附录 H 钢结构工程有关观感质量检查项目

H.0.1 钢结构分部(子分部)工程观感质量检查项目按表 H 规定进行。

**表 H 钢结构分部(子分部)工程观感质量检查项目**

项次	项目	抽检数量	合格质量标准	备注
1	普通涂层表面	随机抽查 3 个轴线结构构件	本规范第 14.2.3 条的要求	
2	防火涂层表面	随机抽查 3 个轴线结构构件	本规范第 14.3.4、14.3.5、14.3.6 条的要求	
3	压型金属板表面	随机抽查 3 个轴线间压型金属板表面	本规范第 13.3.4 条的要求	
4	钢平台、钢梯、钢栏杆	随机抽查 10%	连接牢固，无明显外观缺陷	

## 附录 J 钢结构分项工程检验批质量验收记录表

**J.0.1** 钢结构(钢构件焊接)分项工程检验批质量验收应按表 J.0.1 进行记录。

表 J.0.1 钢结构(钢构件焊接)分项工程检验批质量验收记录

工程名称			检验批部位		
施工单位			项目经理		
监理单位			总监理工程师		
施工依据标准			分包单位负责人		
主控项目		合格质量标准 (按本规范)	施工单位检验评 定记录或结果	监理(建设)单位验收 记录或结果	备注
1	焊接材料进场	第 4.3.1 条			
2	焊接材料复验	第 4.3.2 条			
3	材料匹配	第 5.2.1 条			
4	焊工证书	第 5.2.2 条			
5	焊接工艺评定	第 5.2.3 条			
6	内部缺陷	第 5.2.4 条			
7	组合焊缝尺寸	第 5.2.5 条			
8	焊缝表面缺陷	第 5.2.6 条			
一般项目		合格质量标准 (按本规范)	施工单位检验评 定记录或结果	监理(建设)单位验收 记录或结果	备注
1	焊接材料进场	第 4.3.4 条			
2	预热和后热处理	第 5.2.7 条			
3	焊缝外观质量	第 5.2.8 条			
4	焊缝尺寸偏差	第 5.2.9 条			
5	凹形角焊缝	第 5.2.10 条			
6	焊缝感观	第 5.2.11 条			
施工单位检验评定 结果		班组长： 或专业工长： 年 月 日		质检员： 项目技术负责人： 年 月 日	
监理(建设)单位验收 结论		监理工程师(建设单位项目技术人员)： 年 月 日			

J.0.2 钢结构(焊钉焊接)分项工程检验批质量验收应按表 J.0.2 进行记录。





**表 J.0.4 钢结构(高强度螺栓连接)分项工程检验批质量验收记录**

工程名称			检验批部位		
施工单位			项目经理		
监理单位			总监理工程师		
施工依据标准			分包单位负责人		
主控项目		合格质量标准 (按本规范)	施工单位检验评 定记录或结果	监理(建设)单位验收 记录或结果	备注
1	成品进场	第 4.4.1 条			
2	扭矩系数或 预拉力复验	第 4.4.2 条或 第 4.4.3 条			
3	抗滑移系数试验	第 6.3.1 条			
4	终拧扭矩	第 6.3.2 条或 第 6.3.3 条			
一般项目		合格质量标准 (按本规范)	施工单位检验评 定记录或结果	监理(建设)单位验收 记录或结果	备注
1	成品包装	第 4.4.4 条			
2	表面硬度试验	第 4.4.5 条			
3	初拧、复拧扭矩	第 6.3.4 条			
4	连接外观质量	第 6.3.5 条			
5	摩擦面外观	第 6.3.6 条			
6	扩孔	第 6.3.7 条			
7	网架螺栓紧固	第 6.3.8 条			
施工单位检验评定 结果		班组长： 或专业工长： 年 月 日			质检员： 或项目技术人员： 年 月 日
监理(建设)单位验收 结论		监理工程师(建设单位项目技术人员)：			年 月 日

**J.0.5** 钢结构(零件及部件加工)分项工程检验批质量验收应按表 J.0.5 进行记录。



**表 J.0.5 钢结构(零件及部件加工)分项工程检验批质量验收记录**

工程名称			检验批部位		
施工单位			项目经理		
监理单位			总监理工程师		
施工依据标准			分包单位负责人		
主控项目		合格质量标准 (按本规范)	施工单位检验评 定记录或结果	监理(建设)单位验收 记录或结果	备注
1	材料进场	第 4.2.1 条			
2	钢材复验	第 4.2.2 条			
3	切面质量	第 7.2.1 条			
4	矫正和成型	第 7.2.1 条和 第 7.3.2 条			
5	边缘加工	第 7.4.1 条			
6	螺栓球、焊接球 加工	第 7.5.1 条和 第 7.5.2 条			
7	制孔	第 7.6.1 条			
一般项目		合格质量标准 (按本规范)	施工单位检验评 定记录或结果	监理(建设)单位验收 记录或结果	备注
1	材料规格尺寸	第 4.2.3 条和 第 4.2.4 条			
2	钢材表面质量	第 4.2.5 条			
3	切割精度	第 7.2.2 条或 第 7.2.3 条			
4	矫正质量	第 7.3.3 条、 第 7.3.4 条和 第 7.3.5 条			
5	边缘加工精度	第 7.4.2 条			
6	螺栓球、焊接球 加工精度	第 7.5.3 条和 第 7.5.4 条			
7	管件加工精度	第 7.5.5 条			
8	制孔精度	第 7.6.2 条和 第 7.6.3 条			
施工单位检验评定 结果		班组长： 或专业工长： 年 月 日		质 检 员： 或项目技术负责人： 年 月 日	
监理(建设)单位验收 结论		监理工程师(建设单位项目技术人员)： 年 月 日			

**J.0.6** 钢结构(构件组装)分项工程检验批质量验收应按表 J.0.6 进行记录。

**表 J.0.6 钢结构(构件组装)分项工程检验批质量验收记录**

工程名称				检验批部位	
施工单位				项目经理	
监理单位				总监理工程师	
施工依据标准				分包单位负责人	
主控项目		合格质量标准 (按本规范)	施工单位检验评 定记录或结果	监理(建设)单位验收 记录或结果	备注
1	吊车梁(桁架)	第 8.3.1 条			
2	端部铣平精度	第 8.4.1 条			
3	外形尺寸	第 8.5.1 条			
一般项目		合格质量标准 (按本规范)	施工单位检验评 定记录或结果	监理(建设)单位验收 记录或结果	备注
1	焊接 H 型钢接缝	第 8.2.1 条			
2	焊接 H 型钢精度	第 8.2.2 条			
3	焊接组装精度	第 8.3.2 条			
4	顶紧接触面	第 8.3.3 条			
5	轴线交点错位	第 8.3.4 条			
6	焊缝坡口精度	第 8.4.2 条			
7	铣平面保护	第 8.4.3 条			
8	外形尺寸	第 8.5.2 条			
施工单位检验评定 结果		班组长： 或专业工长： 年 月 日 <span style="float: right;">             质检员： 或项目技术人员： 年 月 日           </span>			
监理(建设)单位验收 结论		监理工程师(建设单位项目技术人员)： 年 月 日			

**J.0.7** 钢结构(预拼装)分项工程检验批质量验收应按表 J.0.7 进行记录。

**表 J.0.7 钢结构(预拼装)分项工程检验批质量验收记录**

工程名称				检验批部位	
施工单位				项目经理	
监理单位				总监理工程师	
施工依据标准				分包单位负责人	
主控项目		合格质量标准 (按本规范)	施工单位检验评 定记录或结果	监理(建设)单位验收 记录或结果	备注
1	多层板叠螺栓孔	第 9.2.1 条			
一般项目		合格质量标准 (按本规范)	施工单位检验评 定记录或结果	监理(建设)单位验收 记录或结果	备注
1	预拼装精度	第 9.2.2 条			
施工单位检验评定 结果		班组长： 或专业工长： 年 月 日           质检员： 或项目技术人员： 年 月 日			
监理(建设)单位验收 结论		监理工程师(建设单位项目技术人员)： 年 月 日			

**J.0.8** 钢结构(单层结构安装)分项工程检验批质量验收应按表 J.0.8 进行记录。

表 J.0.8 钢结构(单层结构安装)分项工程检验批质量验收记录

工程名称			检验批部位		
施工单位			项目经理		
监理单位			总监理工程师		
施工依据标准			分包单位负责人		
主控项目		合格质量标准 (按本规范)	施工单位检验评 定记录或结果	监理(建设)单位验收 记录或结果	备注
1	基础验收	第 10.2.1 条、 第 10.2.2 条、 第 10.2.3 条、 第 10.2.4 条			
2	构件验收	第 10.3.1 条			
3	顶紧接触面	第 10.3.2 条			
4	垂直度和侧弯曲	第 10.3.3 条			
5	主体结构尺寸	第 10.3.4 条			
一般项目		合格质量标准 (按本规范)	施工单位检验评 定记录或结果	监理(建设)单位验收 记录或结果	备注
1	地脚螺栓精度	第 10.2.5 条			
2	标记	第 10.3.5 条			
3	桁架、梁安装精度	第 10.3.6 条			
4	钢柱安装精度	第 10.3.7 条			
5	吊车梁安装精度	第 10.3.8 条			
6	檩条等安装精度	第 10.3.9 条			
7	平台等安装精度	第 10.3.10 条			
8	现场组对精度	第 10.3.11 条			
9	结构表面	第 10.3.12 条			
施工单位检验评定 结果		班组长： 或专业工长： 年 月 日			质检员： 或项目技术人员： 年 月 日
监理(建设)单位验收 结论		监理工程师(建设单位项目技术人员)：			年 月 日

**J.0.9** 钢结构(多层及高层结构安装)分项工程检验批质量验收应按表 J.0.9 进行记录。

表 J.0.9 钢结构(多层及高层结构安装)分项工程检验批质量验收记录

工程名称				检验批部位	
施工单位				项目经理	
监理单位				总监理工程师	
施工依据标准				分包单位负责人	
主控项目		合格质量标准(按本规范)	施工单位检验评定记录或结果	监理(建设)单位验收记录或结果	备注
1	基础验收	第 11.2.1 条、 第 11.2.2 条、 第 11.2.3 条、 第 11.2.4 条			
2	构件验收	第 11.3.1 条			
3	钢柱安装精度	第 11.3.2 条			
4	顶紧接触面	第 11.3.3 条			
5	垂直度和侧弯曲	第 11.3.4 条			
6	主体结构尺寸	第 11.3.5 条			
一般项目		合格质量标准(按本规范)	施工单位检验评定记录或结果	监理(建设)单位验收记录或结果	备注
1	地脚螺栓精度	第 11.2.5 条			
2	标记	第 11.3.7 条			
3	构件安装精度	第 11.3.8 条、 第 11.3.10 条			
4	主体结构高度	第 11.3.9 条			
5	吊车梁安装精度	第 11.3.11 条			
6	檩条等安装精度	第 11.3.12 条			
7	平台等安装精度	第 11.3.13 条			
8	现场组对精度	第 11.3.14 条			
9	结构表面	第 11.3.6 条			
施工单位检验评定结果		班组长： 或专业工长： 年 月 日		质检员： 或项目技术负责人： 年 月 日	
监理(建设)单位验收结论		监理工程师(建设单位项目技术人员)： 年 月 日			

J.0.10 钢结构(网架结构安装)分项工程检验批质量验收应按表 J.0.10 进行记录。

**表 J.0.10 钢结构(网架结构安装)分项工程检验批质量验收记录**

工程名称			检验批部位		
施工单位			项目经理		
监理单位			总监理工程师		
施工依据标准			分包单位负责人		
主控项目		合格质量标准 (按本规范)	施工单位检验评 定记录或结果	监理(建设)单位验收 记录或结果	备注
1	焊接球	第 4.5.1 条、 第 4.5.2 条			
2	螺栓球	第 4.6.1 条、 第 4.6.2 条			
3	封板、锥头、套筒	第 4.7.1 条、 第 4.7.2 条			
4	橡胶垫	第 4.10.1 条			
5	基础验收	第 12.2.1 条、 第 12.2.2 条			
6	支座	第 12.2.3 条、 第 12.2.4 条			
7	拼装精度	第 12.3.1 条、 第 12.3.2 条			
8	节点承载力试验	第 12.3.3 条			
9	结构挠度	第 12.3.4 条			
一般项目		合格质量标准 (按本规范)	施工单位检验评 定记录或结果	监理(建设)单位验收 记录或结果	备注
1	焊接球精度	第 4.5.3 条、 第 4.5.4 条			
2	螺栓球精度	第 4.6.4 条			
3	螺栓球螺纹精度	第 4.6.3 条			
4	锚栓精度	第 12.2.5 条			
5	结构表面	第 12.3.5 条			
6	安装精度	第 12.3.6 条			
施工单位检验评定 结果		班 组 长： 或专业工长： 年 月 日			质 检 员： 或项目技术负责人： 年 月 日
监理(建设)单位验收 结论		监理工程师(建设单位项目技术人员)： 年 月 日			

**J.0.11** 钢结构(压型金属板)分项工程检验批质量验收应按表 J.0.11 进行记录。

**表 J.0.11 钢结构(压型金属板)分项工程检验批质量验收记录**

工程名称			检验批部位		
施工单位			项目经理		
监理单位			总监理工程师		
施工依据标准			分包单位负责人		
主控项目		合格质量标准 (按本规范)	施工单位检验评 定记录或结果	监理(建设)单位验收 记录或结果	备注
1	压型金属板进场	第 4.8.1 条 第 4.8.2 条			
2	基板裂纹	第 13.2.1 条			
3	涂层缺陷	第 13.2.2 条			
4	现场安装	第 13.3.1 条			
5	搭接	第 12.3.2 条			
6	端部锚固	第 13.3.3 条			
一般项目		合格质量标准 (按本规范)	施工单位检验评 定记录或结果	监理(建设)单位验收 记录或结果	备注
1	压型金属板精度	第 4.8.3 条			
2	轧制精度	第 13.2.3 条 第 13.2.5 条			
3	表面质量	第 13.2.4 条			
4	安装质量	第 13.3.4 条			
5	安装精度	第 13.3.5 条			
施工单位检验评定 结果		班组长： 或专业工长： 年 月 日			质检员： 或项目技术人员： 年 月 日
监理(建设)单位验收 结论		监理工程师(建设单位项目技术人员)：			年 月 日

**J.0.12** 钢结构(防腐涂料涂装)分项工程检验批质量验收应按表 J.0.12 进行记录。

**表 J.0.12 钢结构(防腐涂料涂装)分项工程检验批质量验收记录**

工程名称				检验批部位	
施工单位				项目经理	
监理单位				总监理工程师	
施工依据标准				分包单位负责人	
主控项目		合格质量标准 (按本规范)	施工单位检验评 定记录或结果	监理(建设)单位验收 记录或结果	备注
1	产品进场	第 4.9.1 条			
2	表面处理	第 14.2.1 条			
3	涂层厚度	第 14.2.2 条			
一般项目		合格质量标准 (按本规范)	施工单位检验评 定记录或结果	监理(建设)单位验收 记录或结果	备注
1	产品进场	第 4.9.3 条			
2	表面质量	第 14.2.3 条			
3	附着力测试	第 14.2.4 条			
4	标志	第 14.2.5 条			
施工单位检验评定 结果		班组长： 或专业工长： 年 月 日			
监理(建设)单位验收 结论		质检员： 或项目技术人员： 年 月 日			
		监理工程师(建设单位项目技术人员)： 年 月 日			

**J.0.13** 钢结构(防火涂料涂装)分项工程检验批质量验收应按表 J.0.13 进行记录。



表 J.0.13 钢结构(防火涂料涂装)分项工程检验批质量验收记录

工程名称				检验批部位	
施工单位				项目经理	
监理单位				总监理工程师	
施工依据标准				分包单位负责人	
主控项目		合格质量标准 (按本规范)	施工单位检验评 定记录或结果	监理(建设)单位验收 记录或结果	备注
1	产品进场	第 4.9.2 条			
2	涂装基层验收	第 14.3.1 条			
3	强度试验	第 14.3.2 条			
4	涂层厚度	第 14.3.3 条			
5	表面裂纹	第 14.3.4 条			
一般项目		合格质量标准 (按本规范)	施工单位检验评 定记录或结果	监理(建设)单位验收 记录或结果	备注
1	产品进场	第 4.9.3 条			
2	基层表面	第 14.3.5 条			
3	涂层表面质量	第 14.3.6 条			
施工单位检验评定 结果		班组长： 或专业工长： 年 月 日           质检员： 或项目技术人员： 年 月 日			
监理(建设)单位验收 结论		监理工程师(建设单位项目技术人员)： 年 月 日			

## 本规范用词说明

- 1 为便于在执行本规范条文时区别对待，对要求严格程度不同的用词，说明如下：
  - 1)表示很严格，非这样做不可的用词：  
正面词采用“必须”，反面词采用“严禁”。
  - 2)表示严格，在正常情况下均应这样做的用词：  
正面词采用“应”，反面词采用“不应”或“不得”。
  - 3)表示允许稍有选择，在条件许可时，首先应这样做的用词：  
正面词采用“宜”，反面词采用“不宜”。  
表示有选择，在一定条件下可以这样做的用词，采用“可”。
- 2 本规范中指明应按其他有关标准、规范执行的写法为“应符合……要求或规定”或“应按……执行”。